

Міністерство освіти і науки України
Прикарпатський університет імені Василя Стефаника

ОСВІТНЬО-ПРОФЕСІЙНА ПРОГРАМА
«Прикладна економіка»
Другого (магістерського) рівня вищої освіти

за спеціальністю 051 Економіка
галузі знань 05 Соціальні та поведінкові науки
Кваліфікація Магістр з економіки

ЗАТВЕРДЖЕНО ВЧЕНОЮ РАДОЮ

Прикарпатський національний
університет імені Василя Стефаника

Голова вченої ради _____ проф. Цепенда І.Є.
(протокол №__ від «__» _____ 20__ р.)

Освітня програма вводиться в дію з 01.09.2023 р.

Ректор _____ проф. Цепенда І.Є.
(наказ № __ від «__» _____ 20__ р.)

м. Івано-Франківськ 2023 р.

ЛИСТ ПОГОДЖЕННЯ

Освітньо-професійної програми

Другого (магістерського) рівня вищої освіти

ЗАПРОПОНОВАНО

Гарант освітньої програми

Пилипів Надія Іванівна доктор економічних наук, професор кафедри теоретичної і прикладної економіки Прикарпатський національний університет імені Василя Стефаника, голова проектної групи

Члени робочої групи

Мацола Михайло Михайлович кандидат економічних наук, доцент кафедри теоретичної і прикладної економіки Прикарпатський національний університет імені Василя Стефаника

Стефінін Володимир Володимирович кандидат економічних наук, доцент кафедри теоретичної і прикладної економіки Прикарпатський національний університет імені Василя Стефаника.

Керівник групи забезпечення Пилипів Надія Іванівна доктор економічних наук, професор кафедри теоретичної і прикладної економіки Прикарпатський національний університет імені Василя Стефаника.

ВНЕСЕНО

Кафедра теоретичної і прикладної економіки

Протокол № ____ від _____ р.

Завідувач кафедри проф. Пилипів Н.І.

ПОГОДЖЕНО

Вченою радою економічного факультету

Протокол № ____ від _____ р.

Голова Вченої ради проф. Благун І.С.

НАДАНО ЧИННОСТІ

Наказ ректора № _____ від _____

ВВЕДЕНО У ДІЮ З _____

Навчально-методичний відділ

Начальник навчально-методичного відділу

Солонець І.Ф.

ПЕРЕДМОВА

Історія освітньої програми

Освітньо-професійна програма «Прикладна економіка» спеціальності 051 Економіка була розроблена та започаткована у Прикарпатському національному університеті імені Василя Стефаника відповідно до суспільних потреб з урахуванням галузевих та регіональних тенденцій економічного розвитку і спрямована на задоволення потреб країни у висококваліфікованих фахівцях-економістах з прикладної економіки.

Здійснення підготовки фахівців за освітньо-професійною програмою Прикладна економіка спеціальності 051 Економіка у Прикарпатському національному університеті імені Василя Стефаника розпочато на основі рішення Акредитаційної комісії МОН України №118, від 24.07.2015 р. та затверджено наказом МОН №1709 л від 28.07.2015 р. з наданням ліцензії в обсязі 25 осіб: Серія АВ № 636113 дата видачі 01.04.2015 року. Враховуючи побажання студентів про необхідність заочної форми навчання в магістратурі для поєднання навчання і практичної роботи та прохання випускової кафедри теоретичної та прикладної економіки Вченою радою університету було прийнято рішення здійснювати підготовку магістрів в ліцензованому обсязі 25 осіб таким чином: 15 осіб на денній формі навчання і 10 осіб на заочній формі. Відповідно були внесені зміни у правила прийому на навчання до університету.

Динаміка підготовки здобувачів за освітньою програмою Прикладна економіка спеціальності 051 Економіка впродовж 2016-2019 років підтверджує її прикладний аспект через поєднання теоретичних знань із практичним досвідом для ефективного виконання завдань та розв'язання складних економічних задач та проблем, прийняття відповідних управлінських рішень інноваційного характеру у сфері економіки.

Освітню програму Прикладна економіка спеціальності 051 Економіка акредитовано за другим (магістерським) рівнем вищої освіти Національним агентством із забезпечення якості вищої освіти (рішення від 23.12.2019 р. протокол №17).

Наказом Міністерства освіти і науки України від 04.03.2020 р. № 382 затверджено стандарт вищої освіти за спеціальністю 051 Економіка галузі знань 05 Соціальні та поведінкові науки для другого (магістерського) рівня вищої освіти, а відповідно до пункту 2, вищевказаного наказу, стандарт вводиться в дію з 2020/2021 навчального року. У зв'язку з затвердженням стандарту проектною групою освітньо-професійної програми Прикладна економіка освітню програму «Прикладна економіка» приведено у відповідність до вимог стандарту вищої освіти за спеціальністю 051 Економіка галузі знань 05 Соціальні та поведінкові науки для другого (магістерського) рівня вищої освіти:

Керівник групи

1. Пилипів Надія Іванівна доктор економічних наук, професор кафедри теоретичної і прикладної економіки Прикарпатський національний університет імені Василя Стефаника

Члени робочої групи:

1. Мацола Михайло Михайлович кандидат економічних наук, доцент кафедри теоретичної і прикладної економіки Прикарпатський національний університет імені Василя Стефаника
2. Стефінін Володимир Володимирович кандидат економічних наук, доцент кафедри теоретичної і прикладної економіки Прикарпатський національний університет імені Василя Стефаника

Здобувачі вищої освіти:

1. Здобувачка вищої освіти за ОР магістр освітньо-професійної програми «Прикладна економіка» к.ю.н. Петровська Ірина Ігорівна.

Рецензії-відгуки зовнішніх стейкхолдерів

1. Голова правління ГО «Яворівська агенція регіонального розвитку» Добош Петро Павлович випускник освітньо-професійної програми «Прикладна економіка».

2. Директор департаменту житлової, комунальної політики та благоустрою Івано-Франківської міської ради к.е.н. Смушак Михайло Володимирович.

3. Голова Брошнів-Осадської об'єднаної територіальної громади Іванів Назарій Іванович.

4. Голова правління ГО «Громадський Центр «Ділові ініціативи» к.е.н. Васильченко Галина Василівна

1. Профіль освітньої програми зі спеціальності 051 Економіка

1 - Загальна інформація	
Повна назва вищого навчального закладу та структурного підрозділу	ДВНЗ «Прикарпатський національний університет імені Василя Стефаника», економічний факультет, кафедра теоретичної і прикладної економіки
Ступінь вищої освіти та назва кваліфікації мовою оригіналу	Ступінь вищої освіти: бакалавр Кваліфікація: магістр з економіки
Офіційна назва освітньої програми	Прикладна економіка
Тип диплому та обсяг освітньої програми ЄКТС	Диплом магістра, 90 кредитів ЄКТС (1 рік і 4 місяці)
Наявність акредитації	Освітню програму «Прикладна економіка» акредитовано Національним агентством із забезпечення якості вищої освіти (рішення від 23.12.2019 р. протокол №17).
Цикл/рівень	НРК – 8 рівень, FQ-EHEA – другий цикл, EQF LLL – 7 рівень
Передумови	Наявність диплома про вищу освіту ОР бакалавр, спеціаліст або магістр
Мова(и) викладання	Українська
Термін дії освітньої	Грудень 2024 року (чергова акредитація освітньої програми)
Інтернет-адреса постійного розміщення опису освітньої програми	https://nmv.pnu.edu.ua/wp-content/uploads/sites/118/2019/11/051Osvitnia-Prohrama_mm.pdf
2 - Мета освітньої програми	
<p>Мета освітньої програми. Забезпечити підготовку висококваліфікованих фахівців освітнього ступеня магістра в галузі соціальних та поведінкових наук за спеціальністю 051 «Економіка» за освітньою програмою «Прикладна економіка», здатних оволодіти методами обґрунтування і розроблення державних та регіональних цільових програм, стратегій економічного та соціального розвитку національної економіки, збалансованого розвитку регіону та могли б ухвалювати високопрофесійні рішення у сфері стратегічного планування та управління національною та регіональною економікою. Сьогодні виникає потреба у професійних економістах, які мали б навички проведення економічного аналізу на мезо- та макрорівнях господарювання, розроблення та обґрунтування прикладних механізмів підвищення його ефективності. Саме магістри з прикладної економіки, які володіють глибокими знаннями з новітніх напрямів економічної науки та мають широку ерудицію здатні забезпечити виконання таких завдань.</p>	
3 – Характеристика освітньої програми	

<p>Предметна область (галузь знань, спеціальність, спеціалізація (за наявності))</p>	<p>Галузь знань 05 Соціальні та поведінкові науки за Спеціальність 051 Економіка</p> <p>Об'єкт вивчення та/або діяльності сучасні економічні процеси та явища, наукові методи нормативного, кількісного та інституційного аналізу, інструментарій формування міжнародної, національної, регіональної, секторальної економічної політики та економіки підприємства.</p> <p>Цілі навчання: підготовка висококваліфікованих професіоналів з економіки, які володіють сучасним економічним мисленням, теоретичними знаннями і прикладними навичками, здатних розв'язувати складні дослідницькі, інноваційні й управлінські задачі та проблеми функціонування економічних систем різного рівня, що характеризуються невизначеністю умов та вимог.</p> <p>Теоретичний зміст предметної області: загальні закони та тенденції економічного розвитку, мотивація та поведінка суб'єктів ринку; теорії мікро-, макро- і міжнародної економіки; сучасні кількісні методи аналізу економічних процесів; інституціональний і міждисциплінарний аналіз; закономірності сучасних соціально-економічних процесів; теорії економічного управління для різних виробничих систем і секторів економіки.</p> <p>Методи, методики та технології: загальнонаукові та специфічні методи пізнання і дослідження; математичні, статистичні, якісні методи економічного аналізу; соціологічні, експертного оцінювання, анкетування; економіко-математичне моделювання, прогнозування; інформаційно-комунікаційні технології, спеціальне програмне забезпечення; методи дослідницької діяльності та презентації результатів досліджень.</p> <p>Інструментарій та обладнання: сучасне інформаційно-комунікаційне обладнання, інформаційні системи та програмні продукти, що застосовуються в економічній діяльності.</p>
<p>Орієнтація освітньої програми</p>	<p>Освітньо-професійна</p>
<p>Основний фокус освітньої програми та спеціалізації</p>	<p>Акцент на забезпечення фундаментальної та прикладної підготовки професіоналів, здатних до самоорганізації, критичного мислення, генерування інноваційних ідей. Освітня програма орієнтована на підготовку висококваліфікованих і конкурентоспроможних фахівців-економістів, які можуть приймати обґрунтовані інноваційні рішення за умов невизначеності та мінливості зовнішнього середовища як на національному, так і на регіональному рівнях, здійснювати експертно-аналітичну та наукову діяльність. Особливістю програми є надання роботодавцями можливостей поглиблювати теоретичні знання та набувати практичних навичок під час проходження виробничої та виробничої практики за фахом. Успішне опанування програми спрямоване на формування професійної компетентності, яка сприятиме успішному кар'єрному зростанню фахівців з економіки.</p>
<p>Особливості програми</p>	<p>Спеціалізована підготовка фахівців з прикладної економіки здатних розв'язувати складні спеціалізовані завдання та проблеми у різних сферах економіки для досягнення поставлених цілей на різних рівнях управління.</p>

Академічні права випускників	Можливість продовжувати освіту на третьому (освітньо-науковому) рівні вищої освіти та здобувати додаткові кваліфікації в системі освіти дорослих.
4 - Придатність випускників до працевлаштування та подальшого навчання	
Придатність до працевлаштування	<p>Магістр з прикладної економіки може займати такі посади:</p> <p>як державний службовець: у міністерствах, відомствах:</p> <ul style="list-style-type: none"> - експерт з питань формування державних програм соціально-економічного розвитку; - економіст; - фахівець із стратегічного управління проектами та державними програмами; - фахівець з міжнародних, державних проектів; - фахівець з бюджетного планування та бюджетного управління; - фахівець з питань економічної безпеки. <p>в обласних, районних адміністраціях, органах місцевого самоврядування:</p> <ul style="list-style-type: none"> - фахівець-дослідник соціально-економічного розвитку регіонів; - фахівець з формування регіональних цільових програм та стратегії регіонального розвитку; - економічний радник у системі місцевих та регіональних державних адміністрацій; - експерт державних та регіональних проектів; - фахівець регіональних відділень Антимонопольного комітету України. - керівник економічних, фінансових департаментів та управлінь. - бізнес-аналітик.
Подальше навчання	Навчання за програмами: 9 рівня НРК, третього циклу FQ-EHEA та 8 рівня EQF-LLL
5 - Викладання та оцінювання	
Викладання та навчання	<p>В рамках реалізації студентоцентрованого підходу на ОП застосовуються різні способи подачі матеріалу, стимулюється заохочення в студента почуття незалежності водночас із забезпеченням належного контролю (наприклад, студентам надається право вибору місця практики теми кваліфікаційної робіт).</p> <p>Елементами студентоцентрованого підходу на освітній програмі є заняття в наукових проблемних групах, які дозволяють виявити особливі здібності в навчанні, схильність до науково-дослідної роботи і творчої діяльності, формування індивідуальної освітньої траєкторії. Частина дисциплін навчального плану обирається студентом самостійно.</p> <p>Контроль за самостійною роботою студентів проводиться з використанням ІТ-технологій і засобів дистанційного навчання. Під час лекцій, практичних занять, семінарських занять використовуються інформаційно-комунікаційні технології, цифрові і медійні технології. У процесі проходження практик, самостійної роботи, виконання індивідуальних науково-дослідних завдань, здійснюється очне та дистанційне консультування студентів викладачами, які викладають на ОП.</p> <p>Форми оцінювання: усне та письмове опитування, доповіді на семінарських заняттях; тестовий контроль; захист індивідуальних робіт, захист лабораторних, розрахункових робіт; захист звітів про практику. підсумкова атестація у формі публічного захисту кваліфікаційної роботи.</p>

Оцінювання	<p>Оцінювання навчальних досягнень студентів здійснюється за національною шкалою (відмінно, добре, задовільно, незадовільно), вербальною (зараховано/ незараховано); 100 – бальною шкалою; шкалою ECTS (A, B, C, D, E, F, FX). Поточний контроль за усні відповіді оцінки 2, 3, 4, 5, які переводяться у певну кількість балів, відповідно до критеріїв оцінювання та розподілу балів, що зазначені в робочій програмі дисципліни.</p> <p>Самостійна робота оцінюється в балах з використанням засобів дистанційного навчання. Семестровий контроль з певної дисципліни проводиться відповідно до навчального плану у вигляді екзамену (в письмовій формі) або заліку (шляхом набирання балів за окремі змістові модулі).</p> <p>Державна атестація студентів проводиться екзаменаційною комісією після виконання програми підготовки за другим (магістерським) рівнем вищої освіти у формі публічного захисту кваліфікаційної роботи.</p>
6 - Програмні компетентності	
Інтегральна компетентність (ІК)	Здатність визначати та розв'язувати складні економічні задачі та проблеми, приймати відповідні аналітичні та управлінські рішення у сфері економіки або у процесі навчання, що передбачає проведення досліджень та/або здійснення інновацій за невизначених
Загальні компетентності (ЗК)	ЗК1. Здатність генерувати нові ідеї (креативність). ЗК2. Здатність до абстрактного мислення, аналізу та синтезу. ЗК3. Здатність мотивувати людей та рухатися до спільної мети. ЗК4. Здатність спілкуватися з представниками інших професійних груп різного рівня (з експертами з інших галузей знань/видів економічної діяльності). ЗК5. Здатність працювати в команді. ЗК6. Здатність розробляти та управляти проєктами. ЗК7. Здатність діяти на основі етичних міркувань (мотивів). ЗК8. Здатність проводити дослідження на відповідному рівні.

<p>Спеціальні (фахові, предметні) компетентності (СК)</p>	<p>СК1. Здатність застосовувати науковий, аналітичний, методичний інструментарій для обґрунтування стратегії розвитку економічних суб'єктів та пов'язаних з цим управлінських рішень.</p> <p>СК2. Здатність до професійної комунікації в сфері економіки іноземною мовою.</p> <p>СК3. Здатність збирати, аналізувати та обробляти статистичні дані, науково-аналітичні матеріали, які необхідні для розв'язання комплексних економічних проблем, робити на їх основі обґрунтовані висновки.</p> <p>СК4. Здатність використовувати сучасні інформаційні технології, методи та прийоми дослідження економічних та соціальних процесів, адекватні встановленим потребам дослідження.</p> <p>СК5. Здатність визначати ключові тренди соціально-економічного та людського розвитку.</p> <p>СК6. Здатність формулювати професійні задачі в сфері економіки та розв'язувати їх, обираючи належні напрями і відповідні методи для їх розв'язання, беручи до уваги наявні ресурси.</p> <p>СК7. Здатність обґрунтовувати управлінські рішення щодо ефективного розвитку суб'єктів господарювання.</p> <p>СК8. Здатність оцінювати можливі ризики, соціально-економічні наслідки управлінських рішень.</p> <p>СК9. Здатність застосовувати науковий підхід до формування та виконання ефективних проєктів у соціально-економічній сфері.</p>
<p>7 - Програмні результати навчання (ПРН)</p>	

- ПРН 1. Формулювати, аналізувати та синтезувати рішення науково-практичних проблем.
- ПРН 2. Розробляти, обґрунтовувати і приймати ефективні рішення з питань розвитку соціально-економічних систем та управління суб'єктами економічної діяльності.
- ПРН 3. Вільно спілкуватися з професійних та наукових питань державною та іноземною мовами усно і письмово.
- ПРН 4. Розробляти соціально-економічні проекти та систему комплексних дій щодо їх реалізації з урахуванням їх цілей, очікуваних соціально-економічних наслідків, ризиків, законодавчих, ресурсних та інших обмежень.
- ПРН 5. Дотримуватися принципів академічної доброчесності.
- ПРН 6. Оцінювати результати власної роботи, демонструвати лідерські навички та уміння управляти персоналом і працювати в команді.
- ПРН 7. Обирати ефективні методи управління економічною діяльністю, обґрунтовувати пропонувані рішення на основі релевантних даних та наукових і прикладних досліджень.
- ПРН 8. Збирати, обробляти та аналізувати статистичні дані, науково-аналітичні матеріали, необхідні для вирішення комплексних економічних завдань.
- ПРН 9. Приймати ефективні рішення за невизначених умов і вимог, що потребують застосування нових підходів, методів та інструментарію соціально-економічних досліджень.
- ПРН 10. Застосовувати сучасні інформаційні технології та спеціалізоване програмне забезпечення у соціально-економічних дослідженнях та в управлінні соціально-економічними системами.
- ПРН 11. Визначати та критично оцінювати стан та тенденції соціально-економічного розвитку, формувати та аналізувати моделі економічних систем та процесів.
- ПРН 12. Обґрунтовувати управлінські рішення щодо ефективного розвитку суб'єктів господарювання, враховуючи цілі, ресурси, обмеження та ризики.
- ПРН 13. Оцінювати можливі ризики, соціально-економічні наслідки управлінських рішень.
- ПРН 14. Розробляти сценарії і стратегії розвитку соціально-економічних систем.
- ПРН 15. Організовувати розробку та реалізацію соціально-економічних проектів із врахуванням інформаційного, методичного, матеріального, фінансового та кадрового забезпечення.

8 - Ресурсне забезпечення реалізації програми

Кадрове забезпечення	До реалізації програми залучаються науково-педагогічні працівники з науковими ступенями кандидата та доктора економічних наук та вченими званнями професора і доцента.
Матеріально-технічне забезпечення	Матеріально-технічне забезпечення освітньої програми відповідає чинним вимогам до проведення освітньої діяльності у сфері вищої освіти: навчальні приміщення відповідають санітарним нормам та вимогам правил пожежної безпеки; забезпечення освітнього процесу супроводжується мультимедійним обладнанням. Для проведення інформаційного пошуку є спеціалізований комп'ютерний кабінет, де наявний необмежений відкритий доступ до Інтернет-мережі. В університеті наявний Інноваційний клас Центру інноваційних технологій MOPED https://projects.pnu.edu.ua/category/moped/ , Молодіжний центр PARAGRAPH, Проектно-освітній центр "Агенти змін" http://agentyzmin.pnu.edu.ua/ua . Наявна вся необхідна соціально-побутова інфраструктура (студентський простір, пункти харчування, спортивні зали, Стадіон «Наука», спорткомплекс «Олімп», спортивні майданчики); кількість місць у гуртожитку відповідає потребам, а умови проживання відповідають санітарним нормам та вимогам правил пожежної безпеки.

<p>Інформаційне та навчально-методичне забезпечення</p>	<p>Інформаційне та навчально-методичне забезпечення включає:</p> <ul style="list-style-type: none"> - офіційний веб-сайт містить інформацію про освітні програми, навчальну, наукову і виховну діяльність, структурні підрозділи, правила прийому, контакти https://pnu.edu.ua/; - точки бездротового доступу до мережі Інтернет (в тому числі і в гуртожитку); - наукова бібліотека з читальними залами та необхідною кількістю фахових видань; бібліотечний фонд забезпечений підручниками, навчальними посібниками, методичними виданнями тощо; передплачуються основні фахові періодичні видання України, в т.ч. зі спеціальності, http://lib.pnu.edu.ua/. Також є перелік електронних періодичних видань, каталоги періодичних видань, починаючи з 1939-2020 рр. відкритий доступ до наукової періодики України – НБУВ. http://www.irbisnbuv.gov.ua. та вільний відкритий доступ до наукометричних баз Scopus та Web of Science. - навчальні і робочі навчальні плани; - графіки навчального процесу ; - електронний розклад http://asu.pnu.edu.ua. - силабуси навчальних дисциплін та їх навчально-методичне забезпечення; - матеріали для самостійної та індивідуальної роботи студентів з дисциплін; - доступ до дистанційного навчання та контролю знань https://d-learn.pnu.edu.ua - доступ до електронного навчального середовища Moodle; пакет MS Office; корпоративна пошта; - методичні матеріали та програми практик; методичне забезпечення державної атестації студентів. <p>Навчально-методичне забезпечення розробляється та систематично оновлюється науково-педагогічними працівниками кафедри та розміщується на офіційному сайті кафедри https://ktipe.pnu.edu.ua.</p>
<p>9 - Академічна мобільність</p>	
<p>Національна кредитна мобільність</p>	<p>Індивідуальна академічна мобільність реалізується у рамках міжуніверситетських договорів про встановлення науковоосвітнянських відносин для задоволення потреб розвитку освіти і науки. Допускається перезарахування кредитів, отриманих у інших університетах України, за умови відповідності їх набутих компетентностей.</p> <p>Навчання за кредитно-трансферною системою.</p>

Міжнародна кредитна мобільність	В рамках угод про співпрацю здійснюється академічна мобільність з факультетом управління Науково-технічного університету «Гірничо-металургійна академія» імені Станіслава Сташца (Краків, Республіка Польща). Індивідуальна академічна мобільність можлива за рахунок участі у програмах проекту Еразмус+: “MEVLANA” (програма академічної мобільності, що націлена на обмін студентами та викладачами між турецькими вищими навчальними закладами та ВНЗ з інших країн); Академія імені Якуба з Парадижа у Гожуві Великопольському (Республіка Польща); Університет Порто (Португалія), Ясський університет ім. А. Й. Кузи (Румунія), Університет науки та технологій Лілль І (Франція), Університет Вітовта Великого (Литовська Республіка), Жешувського університету (Республіка Польща).
Навчання іноземних здобувачів вищої освіти	Навчання іноземних здобувачів вищої освіти за спеціальністю не передбачено

2. Перелік компонент освітньо-професійної програми та їх логічна послідовність

2.1. Перелік компонент ОП

Код н/д	Компоненти освітньої програми (навчальні дисципліни, курсові проекти (роботи), практики, кваліфікаційна робота)	Кількість кредитів	Форма підсумк. контролю
1	2	3	4
1. Обов'язкові компоненти ОП			
1. ЦИКЛ ЗАГАЛЬНОЇ ПІДГОТОВКИ			
ОК 1	Управлінська економіка	3	залік
ОК 2	Прийняття управлінських рішень	3	залік
ОК 3	Професійна іноземна мова	3	залік
ОК 4	Охорона праці в галузі	3	залік
2. ЦИКЛ ПРОФЕСІЙНОЇ ПІДГОТОВКИ			
ОК 5	Прикладна економіка	3	екзамен
ОК 6	Бюджетне управління	3	екзамен
ОК 7	Управління проектами	3	екзамен
ОК 8	Сучасні інформаційні технології та програмне забезпечення	3	екзамен
ОК 9	Ризики в управлінні	3	екзамен
ОК 10	Стратегія розвитку соціально-економічних систем	3	екзамен
ОК 11	Стратегія управління людськими ресурсами	3	екзамен
ОК 12	Методологія та організація наукових досліджень в прикладній економіці	3	екзамен
Загальний обсяг обов'язкових компонент:		66	
Практична підготовка			
ОК 13	Виробнича практика	12	
ОК 14	Науково-дослідна практика, магістерська робота	15	

2.Вибіркові компоненти ОП*			
	Вибір на 1 семестр		
ВК 15	Вибіркова дисципліна 1	3	залік
	Вибір на 1 семестр		
ВК 16	Вибіркова дисципліна 2	3	залік
	Вибір на 2 семестр		
ВК 17	Вибіркова дисципліна 3	3	екзамен
	Вибір на 2 семестр		
ВК 18	Вибіркова дисципліна 4	3	екзамен
	Вибір на 2 семестр		
ВК 19	Вибіркова дисципліна 5	3	залік
	Вибір на 2 семестр		
ВК 20	Вибіркова дисципліна 6	3	залік
	Вибір на 3 семестр		
ВК 21	Вибіркова дисципліна 7	3	залік
	Вибір на 3 семестр		
ВК 22	Вибіркова дисципліна 8	3	залік
Загальний обсяг вибірових компонент		18	
ЗАГАЛЬНИЙ ОБСЯГ ОСВІТНЬОЇ ПРОГРАМИ		90	

* Згідно із Законом України “Про вищу освіту” студенти мають право на “вибір навчальних дисциплін у межах, передбачених відповідною освітньою програмою та робочим навчальним планом, в обсязі, що становить не менш як 25 відсотків загальної кількості кредитів ЄКТС, передбачених для даного рівня вищої освіти. При цьому здобувачі певного рівня вищої освіти мають право вибирати навчальні дисципліни, що пропонуються для інших рівнів вищої освіти, за погодженням з керівником відповідного факультету чи підрозділу”.



Рис. 1. Схема компонентів освітньо-професійної програми «Прикладна економіка»

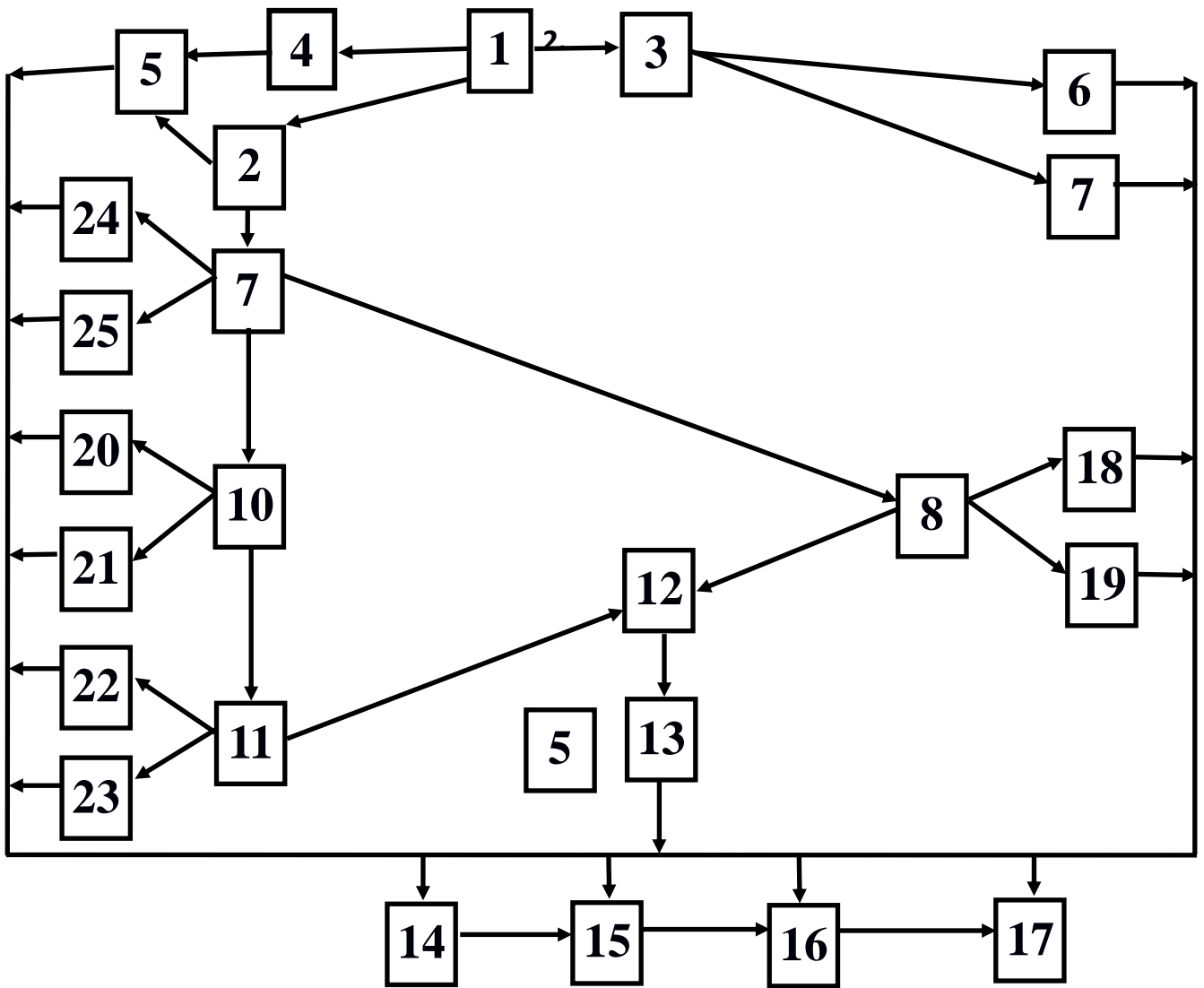


Рис. 2. Структурно-логічна схема освітньої програми «Прикладна економіка»

3. Форма атестації здобувачів вищої освіти

Форми атестації здобувачів вищої освіти	Атестація зі спеціальності здійснюється у формі публічного захисту кваліфікаційної роботи
Вимоги до кваліфікаційної роботи	Кваліфікаційна робота має передбачати розв'язання складного спеціалізованого завдання або практичної складної задачі або проблеми в економічній сфері, що потребує досліджень та/або інновацій і характеризується невизначеністю умов та вимог. У кваліфікаційній роботі не повинно бути академічного плагіату, фальсифікації та списування. Кваліфікаційна робота має бути оприлюднена на офіційному сайті або в репозитарії закладу вищої освіти. Оприлюднення кваліфікаційних робіт, що містять інформацію з обмеженим доступом, здійснювати у відповідності до вимог чинного законодавства.

4. Вимоги до наявності системи внутрішнього забезпечення якості вищої освіти

<p>Моніторинг та оцінювання якості викладання, навчання, системи оцінювання навчальних досягнень, навчальних планів та освітніх компонентів:</p> <ul style="list-style-type: none">– анкетування студентів щодо якості навчальних дисциплін;– щорічні звіти з моніторингу (включаючи огляди навчальних досягнень студентів); періодичне оновлення освітньої програми;– програма підвищення кваліфікації професорсько-викладацького складу; щорічне рейтингове оцінювання професорсько-викладацького складу;– за поданням закладу освіти програма оцінюється Національним агентством із забезпечення якості вищої освіти на предмет її відповідності вимогам, та національним стандартам і рекомендаціям щодо забезпечення якості вищої освіти– постійний моніторинг прогресу студентів;– моніторинг статистики працевлаштування випускників <p>Комісії, відповідальні за моніторинг та оцінювання якості навчання: Комісія науково-методичної ради факультету з питань якості освітнього процесу; Постійна комісія Вченої ради університету із забезпечення якості вищої освіти; Галузева експертна рада Національного агентства із забезпечення якості вищої освіти</p> <p>Забезпечення зворотного зв'язку студентів щодо якості викладання та їх навчального досвіду</p> <ul style="list-style-type: none">– відповідальні особи кафедр по роботі з випускниками;– оцінювання якості викладання навчальних дисциплін студентами;– вихідне анкетування щодо якості програми;– неформальні зустрічі та соціальні контакти зі студентами;– участь студентів у проектуванні змісту освітніх програм. <p>Пріоритети підвищення кваліфікації викладацького складу</p> <ul style="list-style-type: none">– використання результатів наукових досліджень у навчальному процесі;– стажування за кордоном та співпраця із зарубіжними вищими навчальними закладами;– система рейтингового оцінювання професорсько-викладацького складу;– участь у міжнародних методичних і наукових семінарах, конференціях, симпозіумах;– висвітлення наукових і методичних результатів та досягнень у фахових міжнародних науко-метричних виданнях;– відповідність рівня кваліфікації кандидатів на посади викладачів посадовим вимогам;– установлення мінімальних вимог до наукових здобутків кандидатів на посади викладачів. <p>Індикатори якості освітньої програми</p> <ul style="list-style-type: none">– показник відсіву (відрахування) студентів за період навчання за програмою;– відгуки незалежних внутрішніх і зовнішніх експертів та стейкхолдерів щодо якості програми;– рівень сформованості професійних компетенцій і важливих якостей особистості;– показник працевлаштування випускників за фахом;– акредитація освітньої програми Національним агентством із забезпечення якості вищої освіти на предмет її відповідності вимогам, та національним стандартам і рекомендаціям щодо забезпечення якості вищої освіти

Моніторинг та оцінювання якості викладання, навчання, системи оцінювання навчальних досягнень, навчальних планів та освітніх стандартів:

анкетування студентів щодо якості навчальних дисциплін;
щорічні звіти з моніторингу (включаючи огляди навчальних досягнень студентів); періодичне оновлення освітньої програми;
програма підвищення кваліфікації професорсько-викладацького складу; щорічне рейтингове оцінювання професорсько-викладацького складу;
періодичні аудиторські перевірки університету Національним агентством із забезпечення якості вищої освіти;
постійний моніторинг прогресу студентів;

перевірка процесу проведення підсумкового контролю спеціальними комісіями; повторне оцінювання щонайменше 80 % робіт; моніторинг статистики працевлаштування випускників

Комісії, відповідальні за моніторинг та оцінювання якості навчання:

Комісія науково-методичної ради факультету з питань якості освітнього процесу;
Постійна комісія Вченої ради університету із забезпечення якості вищої освіти;
Галузева експертна рада Національного агентства із забезпечення якості вищої освіти

Забезпечення зворотного зв'язку студентів щодо якості викладання та їх навчального досвіду

відповідальні особи кафедр по роботі з випускниками;
оцінювання якості викладання навчальних дисциплін студентами;
вихідне анкетування щодо якості програми;
неформальні зустрічі та соціальні контакти зі студентами;
участь студентів у проектуванні змісту освітніх програм.

Пріоритети підвищення кваліфікації викладацького складу

використання результатів наукових досліджень у навчальному процесі;
стажування за кордоном та співпраця із зарубіжними вищими навчальними закладами;
система рейтингового оцінювання професорсько-викладацького складу;
участь у міжнародних методичних і наукових семінарах, конференціях, симпозиумах;
висвітлення наукових і методичних результатів та досягнень у фахових міжнародних науко-метричних виданнях;
навчання в аспірантурі та докторантурі;
відповідність рівня кваліфікації кандидатів на посади викладачів посадовим вимогам;
установлення мінімальних вимог до наукових здобутків кандидатів на посади

викладачів;

наставництво молодих викладачів та викладачів-стажерів

Індикатори якості освітньої програми

показник відсіву (відрахування) студентів за період навчання за програмою;
відгуки незалежних внутрішніх і зовнішніх експертів щодо якості програми;
рівень сформованості професійних компетенцій і важливих якостей особистості;
показник працевлаштування випускників за фахом;
акредитація освітньої програми незалежною міжнародною агенцією.

При створенні цієї освітньої програми були використані такі джерела:

Закон України “Про вищу освіту” <https://zakon.rada.gov.ua/laws/show/1556-18>. та інші нормативно-правові документи України в галузі вищої освіти;

Стандарт вищої освіти України: другий (магістерський) рівень, галузь знань 05 «Соціальні та поведінкові науки», спеціальність 051 «Економіка». Затверджений та введений в дію наказом Міністерства освіти і науки України 04.03.2020 р. № 382. <https://mon.gov.ua/storage/app/media/vishcha-osvita/zatverdzeni%20standarty/2020/03/051-ekonomika-M.pdf>

Розроблення освітніх програм : метод. рекомендації Академії педагогічних наук України / В. М. Захарченко, В. І. Луговий, Ю. М. Рашкевич, Ж. В. Таланова ; за ред. В. Г.

Кременя. - К. : ДП “НВЦ “Пріоритети”, 2014. - 108 с.;

Концепція і стратегія розвитку ДВНЗ «Прикарпатський національний університет імені Василя Стефаника».

Гарант освітньої програми _____ (підпис)

Пояснювальна записка

Освітня програма містить компетентності, що визначають специфіку підготовки магістрів зі спеціальності 051 «Економіка» та результати навчання, які виражають що саме студент повинен знати, розуміти та бути здатним виконувати після успішного завершення освітньої програми. Вони узгоджені між собою та відповідають дескрипторам Національної рамки кваліфікацій та Стандарту вищої освіти за спеціальністю 051 «Економіка». Таблиця 1 показує відповідність визначених Стандартом компетентностей та дескрипторів НРК. В таблиці 2 показана відповідність результатів навчання та компетентностей.

Таблиця 1

Матриця відповідності визначених Стандартом компетентностей дескрипторам НРК (за магістерським рівнем)

Класифікація компетентностей за НРК	Знання Зн1 Концептуальні знання, набуті у процесі навчання та професійної діяльності, включаючи певні знання сучасних досягнень Зн2 Критичне осмислення основних теорій, принципів, методів і понять у навчанні та професійній діяльності	Уміння Ум1 Розв'язання складних непередбачуваних задач і проблем у спеціалізованих сферах професійної діяльності та/або навчання, що передбачає збирання та інтерпретацію інформації (даних), вибір методів та інструментальних засобів застосування інноваційних підходів	Комунікація К1 Донесення до фахівців і нефахівців інформації, ідей, проблем, рішень та власного досвіду в галузі професійної діяльності К2 Здатність ефективно формувати комунікаційну стратегію	Автономія та відповідальність АВ1 Управління комплексними діями або проектами, відповідальність за прийняття рішень у непередбачуваних умовах АВ2 Відповідальність за професійний розвиток окремих осіб та/або груп осіб АВ3 Здатність до подальшого навчання з високим рівнем автономності
Загальні компетентності				
ЗК1	ЗН2		К2	
ЗК2	ЗН1	УМ1		
ЗК3			К1	АВ3
ЗК4			К2	
ЗК5	ЗН2	УМ1		
ЗК6			К1	АВ1
ЗК7				АВ2
ЗК8		УМ1	К1	
Спеціальні (фахові) компетентності				

CK1	3H2	YM1		
CK2			K2	
CK3		YM1		
CK4	3H2		K2	
CK5	3H1	YM1		
CK6		YM1		
CK7			K1	AB1
CK8				AB1
CK9	3H1			
CK10		YM1		AB1
CK11				AB1

**Матриця відповідності визначених
Стандартом результатів навчання та компетентностей**

Програмні результати навчання	Компетентності																				
	Інтегральна компетентність	Загальні компетентності								Спеціальні (фахові) компетентності											
		1	2	3	4	5	6	7	8	1	2	3	4	5	6	7	8	9	10	11	
1.Формулювати, аналізувати та синтезувати рішення науково-практичних проблем.	+		+			+						+	+		+			+			
2. Розробляти, обґрунтовувати і приймати ефективні рішення з питань розвитку соціально- економічних систем та управління суб'єктами економічної діяльності.	+	+		+	+			+				+			+		+			+	
3.Вільно спілкуватися з професійних та наукових питань державною та	+				+	+						+			+		+			+	

та/або прикладні дослідження, робити обґрунтовані висновки за результатами досліджень, презентувати результати, аргументувати свою думку.																			
17**. Здійснювати викладацьку діяльність у закладах вищої освіти, розробляти навчально-методичні матеріали.	+		+			+			+										+
18**. Використовувати сучасні освітні та дослідницькі технології у сфері економіки.	+		++								+		+						+
19**. Формулювати нові гіпотези та наукові задачі в сфері економіки, вибирати належні напрями і відповідні методи та інструменти для їх розв'язування.	+		+					+				+							

