

МІНІСТЕРСТВО ОСВІТИ І НАУКИ УКРАЇНИ
Державний вищий навчальний заклад
«ПРИКАРПАТСЬКИЙ НАЦІОНАЛЬНИЙ УНІВЕРСИТЕТ
ІМЕНІ ВАСИЛЯ СТЕФАНІКА»


ОСВІТНЬО-ПРОФЕСІЙНА ПРОГРАМА

«ПСИХОЛОГІЯ»

першого (бакалаврського) рівня
за спеціальністю 053 Психологія
галузі знань 05 Соціальні та поведінкові науки
Освітня кваліфікація: Бакалавр з психології

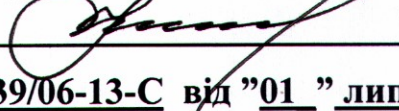


ЗАТВЕРДЖЕНО ВЧЕНОЮ РАДОЮ

Голова вченої ради  **І.С.Щепенда**
(протокол № 6 від "24" червня 2021р.)

Освітня програма вводиться в дію з

«01» липня 2021р.

Ректор  **І.С.Щепенда**
(наказ № 39/06-13-С від "01" липня 2021р.)

м. Івано-Франківськ 2021р.

ЛИСТ ПОГОДЖЕННЯ
освітньо-професійної програми

ЗАПРОПОНОВАНО:

Гарант освітньої програми _____ В. П. Москалець
Члени робочої групи _____ Л. Д. Заграй
_____ М. М. Кулеша-Любінець

ВНЕСЕНО:

Кафедрою загальної та клінічної психології
Протокол № 10 від «21» травня 2021 р.
Завідувач кафедри _____ В. П. Москалець

ПОГОДЖЕНО:

Вченою радою факультету психології
Протокол №10 від «27» травня 2021 р.
Голова вченої ради _____ Л. Д. Заграй

НАДАНО ЧИННОСТІ:

Наказ ректора № 39/06-13 від «01» липня 2021 р.

ВВЕДЕНО У ДІЮ З:

«01» липня 2021 р.
Навчально-методичний відділ
Начальник _____ І. Ф. Солонець

ПРЕАМБУЛА

Освітньо-професійна програма «Психологія» першого (бакалаврського) рівня вищої освіти галузі знань 05 Соціальні та поведінкові науки спеціальності 053 Психологія затверджена Вченою радою ДВНЗ «Прикарпатський національний університет імені Василя Стефаника» (протокол від «30» серпня 2016 р. №7), введена в дію з 01.09.2016 р. (наказ № 59/06 –13 с від 31.08.2016 р.).

Освітньо-професійна програма «Психологія» розроблена відповідно до Стандарту вищої освіти України зі спеціальності 053 Психологія для першого (бакалаврського) рівня вищої освіти (наказ Міністерства освіти і науки України від 24.04.2019 р. № 565); затверджена Вченою радою ДВНЗ «Прикарпатський національний університет імені Василя Стефаника» (протокол від 26.06.2019 р. № 2), введена в дію з 31.07.2019 р. (наказ № 45/06 – 13 с від 31.07.2019 р.).

У 2020 році освітньо-професійна програма «Психологія» акредитована Національним агентством із забезпечення якості вищої освіти (рішення №12(29).1.7 від 26.06.2020 р.). У 2020 році у зв'язку з уточненням структурно-логічної схеми освітньо-професійну програму «Психологія» змінено на спільному засіданні кафедри загальної та клінічної психології і кафедри соціальної психології та психології розвитку (протокол від 18 червня 2020 року, № 13), затверджено Вченою радою ДВНЗ «Прикарпатський національний університет імені Василя Стефаника» (протокол від 31 серпня 2020 року, № 7), введено в дію з 31.08.2020 р. (наказ № 38/06-13-с від 31.08.2020 р.).

У 2021 році у зв'язку з побажаннями стейкхолдерів освітньо-професійну програму «Психологія» змінено на засіданні кафедри загальної та клінічної психології (протокол від 21 травня 2021 року, № 10), затверджено Вченою радою Прикарпатського національного університету імені Василя Стефаника (протокол від 24 червня 2021 року, № 6), введено в дію з 01.07.2021 р. (наказ № 39/06-13-с від 01.07.2021 р.).

При розробці освітньо-професійної програми «Психологія» враховувались пропозиції стейкхолдерів.

Розроблена робочою групою у складі:

1. Москалець Віктор Петрович, доктор психологічних наук, професор, завідувач кафедри загальної та клінічної психології, гарант освітньої програми;
2. Заграй Лариса Дмитрівна, доктор психологічних наук, професор, декан факультету психології;
3. Кулеша-Любінець Мирослава Миронівна, кандидат психологічних наук, доцент, доцент кафедри загальної та клінічної психології.

Рецензії-відгуки зовнішніх стейкхолдерів:

1. Підлипна Л. В. – директорка центру практичної психології та соціальної роботи, доцент кафедри теорії та методики викладання Івано-Франківського інституту післядипломної педагогічної освіти, кандидат психологічних наук;
2. Чайка О. М. – завідувач відділення медико-психологічної допомоги та соціальної реабілітації КНП «Прикарпатський обласний клінічний центр психічного здоров'я Івано-Франківської обласної ради»;
3. Озарович М. – виконавча директорка ГО «Івано-Франківський ІТ кластер».

1. Профіль освітньо-професійної програми «Психологія» зі спеціальності 053 «Психологія»

1 – Загальна інформація	
Повна назва вищого навчального закладу та структурного підрозділу	ДВНЗ «Прикарпатський національний університет імені Василя Стефаника», факультет психології, кафедра загальної та клінічної психології, кафедра соціальної психології, кафедра психології розвитку.
Ступінь вищої освіти та назва кваліфікації мовою оригіналу	Бакалавр. Освітня кваліфікація : Бакалавр з психології
Офіційна назва освітньої програми	Освітньо-професійна програма «Психологія»
Тип диплому та обсяг освітньої програми у ЄКТС	Диплом бакалавра, одиничний, 240 кредитів ЄКТС. Термін навчання: 3 роки 10 місяців. Обсяг освітньої програми у ЄКТС: <ul style="list-style-type: none"> - на базі повної загальної середньої освіти становить 240 кредитів ЄКТС, - на базі ступеня «молодший бакалавр» (освітньо-кваліфікаційного рівня «молодший спеціаліст») університет має право визнати та зарахувати не більше 60 кредитів ЄКТС, отриманих в межах попередньої освітньої програми підготовки молодшого бакалавра (молодшого спеціаліста).
Наявність акредитації	Акредитована Національним агентством із забезпечення якості вищої освіти (рішення №12(29).1.7 від 26.06.2020 р.).
Цикл / рівень	НРК України – 6 рівень, FQ-EHEA – перший цикл, EQF-LLL– 6 рівень.
Передумови	Повна загальна середня освіта, ступінь «молодший бакалавр» (освітньо-кваліфікаційний рівень «молодший спеціаліст») Умови вступу відбуваються відповідно до правил прийому Прикарпатського національного університету імені Василя Стефаника.
Обмеження щодо форм навчання	Відсутні.
Мова (и) викладання	Українська мова.

Термін дії програми	2025 р.
Інтернет-адреса постійного розміщення опису освітньої програми	https://nmv.pnu.edu.ua/bakalavrat/053-психологія/
2 – Мета освітньої програми	
<p>підготовка висококваліфікованих фахівців у галузі психології, які володіють фундаментальними знаннями та сучасними психологічними технологіями здійснення психологічної допомоги особистості, великій та малій групі, соціокультурній спільноті, здатні ефективно використовувати професійний психологічний інструментарій; мають гуманістичний світогляд та володіють сукупністю загальних та спеціальних компетентностей, необхідних для комплексного вирішення складних проблем у невизначених умовах.</p>	
3 – Характеристика освітньої програми	
<p>Предметна область (галузь знань, спеціальність, спеціалізація (за наявності))</p>	<p>Галузь знань: 05 Соціальні та поведінкові науки. Спеціальність : 053 Психологія. Об’єкт вивчення: психічні феномени, їх формування та функціонування у діяльності, поведінці; взаємодія людей у малих і великих соціальних групах; психофізіологічні процеси та механізми, які лежать в основі різних форм психічної активності.</p> <p>Цілі навчання: формування наукових уявлень про природу психіки, про методи та результати дослідження психічних явищ, здатності до застосування психологічних знань в умовах професійної діяльності.</p> <p>Теоретичний зміст предметної області: система психологічних знань, базових категорій і понять, закономірностей, механізмів, методологічних підходів, пояснювальних принципів, науково-прикладних завдань.</p> <p>Методи, методики та технології: методи теоретичного, експериментального, діагностичного дослідження та критичного оцінювання одержаних результатів; методи спостереження, рефлексії; методи математичного аналізу; методи психологічного консультування; технології психологічної допомоги.</p>

	<p>Інструменти та обладнання : комп'ютерна техніка, мережеві системи пошуку та обробки інформації; бібліотечні ресурси та технології, зокрема електронні.</p>
<p>Орієнтація освітньої програми</p>	<p>Освітньо-професійна програма.</p> <p><u>Орієнтована</u> на здобуття студентами загальних та спеціальних компетентностей у сфері психології для успішного здійснення професійної діяльності.</p> <p><u>Акцент</u> робиться на забезпеченні розвитку професійних здібностей щодо самоорганізації, здатності до самонавчання, розвитку аналітичного мислення, здатності приймати обґрунтовані рішення, здійснювати оцінювання та забезпечення якості виконаних робіт разом з вільним володінням технологіями психодіагностики, психокорекції, індивідуального психологічного консультування, психопрофілактики та просвітницької діяльності.</p>
<p>Основний фокус освітньої програми та спеціалізації</p>	<p>Загальна вища освіта у галузі психології.</p> <p><u>Ключові слова:</u> психологія, психічні феномени, психологічні закономірності, діяльність, поведінка, взаємодія людей, психологічна допомога.</p>
<p>Особливості програми</p>	<p>Багатопрофільна підготовка фахівців з психології, відбувається в активному дослідницькому середовищі. Поглиблене вивчення професійно-орієнтованих психологічних дисциплін.</p> <p>Використання в навчальному процесі елементів проблемно-орієнтованого навчання та інтерактивних методів.</p> <p>Практична підготовка студентів здійснюється шляхом проходження виробничих практик в закладів системи освіти, охорони здоров'я, в установах з відбору персоналу, у бізнес-структурах.</p>

4 – Придатність випускників до працевлаштування та подальшого навчання

Придатність до працевлаштування	<p>Випускники програми можуть працювати на посаді психолога у закладах системи освіти; у закладах охорони здоров'я; в інклюзивно-ресурсних центрах; у центрах соціальних служб для сім'ї, дітей та молоді, дитячих центрах творчості та дозвілля, службі довіри, у дитячих будинках, притулках, геронтологічних центрах; у пенітенціарних закладах, митниці, військових формуваннях Міністерства оборони України та Міністерства внутрішніх справ України; в установах з відбору персоналу (кадрові агентства, центри зайнятості, центри профорієнтації та ін.), в організаціях та бізнес-структурах; приватна діяльність психолога.</p> <p><u>Види економічної діяльності</u> (код КВЕД (73.20) «дослідження та експериментальні розробки у галузі суспільних та гуманітарних наук»; (85) «освіта» (дошкільна, початкова, загальна середня, професійно-технічна, вища, допоміжна діяльність у сфері освіти); (86) «охорона здоров'я та надання соціальної допомоги».</p> <p>Професійні назви робіт (за ДК 003:2010 (2445.2) «психолог», (3423) «організатор з персоналу», (3436.2) «помічник керівника виробничого підрозділу», (3443) «інспектор з соціальної допомоги», (3460) «фахівець з вирішення конфліктів (побутова сфера)», (2412.2) «профконсультант», (2351.2) «консультант з питань здорового способу життя», (1238) «керівник проектів та програм у сфері нематеріального виробництва».</p>
Академічні права випускників	<p>Можливість продовжувати освіту за другим (магістерським) рівнем вищої освіти.</p> <p>Набуття додаткових кваліфікацій в системі післядипломної освіти.</p>

5 – Викладання та оцінювання

Викладання та навчання	<p>Студентоцентроване навчання; самонавчання; колективне та інтегративне навчання; проблемно-орієнтоване навчання, що проводиться у формі лекцій, семінарів, практичних занять, самостійного вивчення, дослідницьких технологій, мультимедійних презентацій, проходження виробничих практик та виконання курсових робіт.</p>
-------------------------------	--

<p>Оцінювання</p>	<p><u>Види контролю</u>: поточний, тематичний, періодичний, підсумковий, самоконтроль. <u>Форми контролю</u>: усне та письмове опитування, тестування, мультимедійні презентації, есе, іспити, заліки, захист курсових робіт, захист звітів про проходження виробничих практик, атестація випускників (атестаційний іспит та захист кваліфікаційної роботи). Протягом вивчення дисципліни студент зобов'язаний:</p> <ul style="list-style-type: none"> - систематично відвідувати заняття; - приймати активну участь у роботі на семінарських заняттях; - вчасно виконувати завдання, які зазначено у робочій програмі (силабусі); - дотримуватися принципів академічної доброчесності. Оцінювання навчальних досягнень студентів відбувається за 100 бальною шкалою ECTS та національною шкалою («відмінно», «добре», «задовільно», «незадовільно»; «зараховано», «не зараховано»).
<p>6 – Перелік компетентностей випускника</p>	
<p>Інтегральна компетентність</p>	<p>Здатність розв'язувати складні спеціалізовані задачі та практичні проблеми у сфері психології та професійної підготовки у процесі навчання, що передбачають застосування основних психологічних теорій та методів і характеризуються комплексністю та невизначеністю умов.</p>

Загальні компетентності (ЗК)	<p>ЗК1. Здатність застосовувати знання у практичних ситуаціях.</p> <p>ЗК2. Знання та розуміння предметної області та розуміння професійної діяльності.</p> <p>ЗК3. Навички використання інформаційних і комунікаційних технологій.</p> <p>ЗК4. Здатність вчитися і оволодівати сучасними знаннями, мислити концептуально, системно, саногенно.</p> <p>ЗК5. Здатність бути критичним і самокритичним.</p> <p>ЗК6. Здатність приймати обґрунтовані рішення.</p> <p>ЗК7. Здатність генерувати нові ідеї (креативність).</p> <p>ЗК8. Навички міжособистісної взаємодії, володіння соціально- психологічними механізмами взаєморозуміння і взаємовпливу.</p> <p>ЗК9. Здатність працювати в команді.</p> <p>ЗК10. Здатність реалізувати свої права і обов'язки як члена суспільства, усвідомлювати цінності громадянського (вільного демократичного) суспільства та необхідність його сталого розвитку, верховенства права, прав і свобод людини і громадянина в Україні, знання юридичних та морально- етичних нормативно- регулятивних засад професійної діяльності психолога і готовність неухильно дотримуватись.</p> <p>ЗК11. Здатність зберігати та примножувати моральні, культурні, наукові цінності і досягнення суспільства на основі розуміння історії та закономірностей розвитку предметної області, її місця у загальній системі знань про природу і суспільство та у розвитку суспільства, техніки і технологій, використовувати різні види та форми рухової активності для активного відпочинку та ведення здорового способу життя.</p> <p>ЗК12. Здатність розуміти психологічний зміст суспільних процесів і впливати на них з позицій принципу гуманізму; ставитись з повагою до мультикультурності та різноманітності</p>
-------------------------------------	--

Спеціальні (фахові, предметні) компетентності (СК)

- СК1. Здатність оперувати категоріально-понятійним апаратом психології.
- СК2. Здатність до ретроспективного аналізу вітчизняного та зарубіжного досвіду розуміння природи виникнення, функціонування та розвитку психічних явищ.
- СК3. Здатність до розуміння природи поведінки, діяльності та вчинків.
- СК4. Здатність самостійно збирати та критично опрацьовувати, аналізувати та узагальнювати психологічну інформацію з різних джерел.
- СК5. Здатність використовувати валідний і надійний психодіагностичний інструментарій.
- СК6. Здатність самостійно планувати, організовувати та здійснювати психологічне дослідження.
- СК7. Здатність аналізувати та систематизувати одержані результати, формулювати аргументовані висновки та рекомендації.
- СК8. Здатність організовувати та надавати психологічну допомогу (індивідуальну та групову).
- СК9. Здатність здійснювати просвітницьку та психопрофілактичну роботу відповідно до запиту населення.
- СК10. Здатність дотримуватися норм професійної етики.
- СК11. Здатність до особистісного та професійного самовдосконалення, навчання та саморозвитку.

7 – Програмних результатів навчання

- ПР1. Аналізувати та пояснювати психічні явища, ідентифікувати психологічні проблеми та пропонувати шляхи її розв'язання.
- ПР2. Розуміти закономірності та особливості розвитку і функціонування психічних явищ в контексті професійних завдань.
- ПР3. Здійснювати пошук інформації з різних джерел, у т.ч. з використанням інформаційно- комунікаційних технологій, для вирішення професійних завдань.
- ПР4. Обґрунтовувати власну позицію, робити самостійні висновки за результатами власних досліджень і аналізу літературних джерел.
- ПР5. Обирати та застосовувати валідний і надійний психодіагностичний інструментарій (тести, опитувальники, проєктивні методики тощо) психологічного дослідження та технологій психологічної допомоги.

- ПР6. Формулювати мету, завдання дослідження, володіти навичками збору первинного матеріалу, дотримуватися процедури дослідження.
- ПР7. Рефлексувати і критично оцінювати достовірність одержаних результатів психологічного дослідження, формулювати аргументовані висновки.
- ПР8. Презентувати результати власних досліджень усно / письмово для фахівців і нефахівців.
- ПР9. Пропонувати власні способи вирішення психологічних задач і проблем у процесі професійної діяльності, приймати та аргументувати власні рішення щодо їх розв'язання.
- ПР10. Формулювати думку логічно, доступно, дискутувати, обстоювати власну позицію, модифікувати висловлювання відповідно до культуральних особливостей співрозмовника.
- ПР11. Складати та реалізовувати план консультативного процесу з урахуванням специфіки запиту та індивідуальних особливостей клієнта, забезпечувати ефективність власних дій.
- ПР12. Складати та реалізовувати програму психопрофілактичних та просвітницьких дій, заходів психологічної допомоги у формі лекцій, бесід, круглих столів, ігор, тренінгів, тощо, відповідно до вимог замовника.
- ПР13. Взаємодіяти, вступати у комунікацію, бути зрозумілим, толерантно ставитися до осіб, які мають інші культуральні чи гендерно-вікові відмінності.
- ПР14. Забезпечувати оптимальні психолого-педагогічні умови розвитку особистості.
- ПР15. Виявляти і вирішувати соціально-психологічні проблеми особистості у великих і малих групах.
- ПР16. Знати, розуміти та дотримуватися етичних принципів професійної діяльності психолога.
- ПР17. Демонструвати соціально відповідальну та свідому поведінку, слідувати гуманістичним та демократичним цінностям у професійній та громадській діяльності.
- ПР18. Виявляти та диференціювати проблеми збереження і відновлення психічного здоров'я та психологічного благополуччя.

8 – Ресурсне забезпечення реалізації програми

Кадрове забезпечення

Для реалізації освітньо-професійної програми «Психологія» залучаються науково-педагогічні працівники, які за кваліфікацією відповідають профілю і напряму дисциплін, що викладаються, мають необхідний стаж науково-педагогічної роботи та підтверджений рівень наукової і професійної активності відповідно до кількісних та якісних показників, визначених пункту 30 «Ліцензійних умов провадження освітньої

	<p>діяльності» (постанова Кабінету Міністрів України від 30 грудня 2015 р. № 1187 (в редакції постанови Кабінету Міністрів України від 10 травня 2018 р. № 347)).</p> <p>Згідно Закону України «Про вищу освіту» науково- педагогічні працівники проходять стажування не рідше, ніж один раз на п'ять років з метою підвищення фахового рівня.</p> <p>Пріоритети підвищення кваліфікації викладацького складу: використання результатів наукових досліджень у навчальному процесі; система рейтингового оцінювання професорсько-викладацького складу;</p> <p>участь у міжнародних методичних і наукових семінарах, конференціях, симпозіумах; висвітлення наукових і методичних результатів та досягнень у фахових міжнародних наукометричних виданнях; відповідність рівня кваліфікації кандидатів на посади викладачів посадовим вимогам;</p> <p>установлення мінімальних вимог до наукових здобутків кандидатів на посади викладачів. В процесі організації навчання студентів за ОП «Психологія» залучаються психологи-практики.</p>
<p>Матеріально-технічне забезпечення</p>	<p>Забезпеченість приміщеннями для проведення навчальних занять за освітньою програмою «Психологія», комп'ютерними робочими місцями відповідає установленим вимогам.</p> <p>Навчання студентів відбувається у м. Івано-Франківську по вул. Шевченка, 57 в аудиторіях корпусу 3, що забезпечені проекційно-медіа технікою та комп'ютерами, підключеними до мережі Інтернет. Також у Науковій бібліотеці є комп'ютеризовані навчальні місця з доступом до мережі Інтернет. Для забезпечення реалізації освітньої програми також використовуються загально університетські комп'ютерні класи.</p> <p>Виробничі практики студентів здійснюється на базах освітніх, лікувально-профілактичних закладах, бізнес- організаціях, ІТ-компаніях, з якими діють угоди про співпрацю.</p> <p>В університеті є об'єкти соціально-побутової інфраструктури (гуртожитки, їдальня, кафе, бібліотеки, у тому числі читальні зали, актові зали, спортивні зали, стадіон, спортивні майданчики, медичний пункт).</p>

<p>Інформаційне та навчально-методичне забезпечення</p>	<p>Офіційний веб-сайт університету https://pnu.edu.ua/ містить інформацію про освітньо-професійні програми, навчальну, наукову, виховну та організаційну діяльність, структурні підрозділи, правила прийому, контакти. Навчальний процес забезпечується програмами (силабусами) дисциплін в електронній формі. Основними джерелами інформаційного забезпечення викладачів і студентів є Наукова бібліотека ДВНЗ «Прикарпатський національний університет імені Василя Стефаника» з її фондами та електронні засоби інформації. У центральному корпусі Наукової бібліотеки працює електронний читальний зал, забезпечений бездротовим доступом до мережі Інтернет. Доступ до бібліотечних баз надається у внутрішній мережі університету.</p> <p>Інформаційні ресурси Наукової бібліотеки за освітньо- професійною програмою «Психологія» формуються відповідно до предметної сфери та сучасних науково- практичних тенденцій у галузі психології (http://lib.pnu.edu.ua/).</p> <p>В університеті створено умови для доступу до Інтернету, в корпусах університету працює Wi-Fi мережа.</p>
<p>9 – Академічна мобільність</p>	
<p>Національна кредитна мобільність</p>	<p>На основі двосторонніх договорів між ДВНЗ «Прикарпатський національний університет імені Василя Стефаника» та іншими вітчизняними закладами вищої освіти.</p>
<p>Міжнародна кредитна мобільність</p>	<p>На основі двосторонніх договорів між ДВНЗ «Прикарпатський національний університет імені Василя Стефаника» та вищими навчальними закладами-партнерами зарубіжних країн</p>
<p>Навчання іноземних здобувачів вищої освіти</p>	<p>Можливе, після вивчення курсу української мови</p>

2. Перелік компонент освітньо-професійної програми та їх логічна послідовність**

Код н/д	Компоненти освітньої програми (навчальні дисципліни, курсові проекти (роботи), практики, кваліфікаційна робота)	Кількість кредитів	Семестр	Форма підсумкового контролю
1	2	3	4	5
1. НОРМАТИВНІ НАВЧАЛЬНІ ДИСЦИПЛІНИ				
1.1. Цикл загальної підготовки				
OK1	Історія України	3	1	Залік
OK2	Сучасні інформаційні технології (за професійним спрямуванням)	3	1	Залік
OK3	Безпека життєдіяльності і цивільний захист	3	1	Залік
OK4	Історія української культури	3	2	Залік
OK5	Логіка	3	2	Залік
OK6	Українська мова (за професійним спрямуванням)	3	2	Залік
OK7	Філософія	3	3	Іспит
OK8	Фізична культура		1-4	
1.2. Цикл професійної підготовки				
1.2.1. Теоретична підготовка				
OK9	Загальна психологія	9	1-2	Іспит (1, 2)
OK10	Вікова психологія	6	1-2	Іспит (2)
OK11	Вступ до спеціальності	3	1	Залік
OK12	Зоопсихологія і порівняльна психологія з основами анімалотерапії	3	1	Іспит
OK13	Анатомія та фізіологія центральної нервової системи	3	1	Іспит
OK14	Диференціальна психологія	6	2-3	Іспит (3)
OK15	Психофізіологія	3	2	Іспит
OK16	Іноземна мова (перша)	6	1-2	Іспит (2)
OK17	Соціальна психологія	6	2	Іспит
OK18	Методи математичної статистики у психології	3	3	Залік
OK19	Персонологія	3	3	Іспит
OK20	Експериментальна психологія	6	3-4	Іспит (4)
OK21	Психологічне консультування	6	4	Іспит
OK22	Іноземна мова (за професійним	6	3-4	Іспит (4)

	спрямуванням)			
ОК23	Психодіагностика	6	4	Іспит
ОК24	Психологія мотивації поведінки та діяльності	3	5	Іспит
ОК25	Психотерапія	6	5	Іспит
ОК26	Клінічна психологія	6	5	Іспит
ОК27	Психологія сім'ї	3	5	Іспит
ОК28	Психологія насилля	3	5	Залік
ОК29	Педагогічна психологія	6	6	Іспит
ОК30	Психологія управління	3	6	Іспит
ОК31	Патопсихологія	3	6	Іспит
ОК32	Юридична психологія	3	6	Іспит
ОК33	Психологія праці	3	7	Іспит
ОК34	Організаційна психологія	3	7	Іспит
ОК35	Психологія конфлікту	3	7	Іспит
ОК36	Екологічна психологія	3	7	
ОК37	Психологія масової свідомості	3	8	Іспит
ОК38	Курсова робота	3	3	Залік
ОК39	Курсова робота II	3	6	Залік
ОК40	Курсова робота III	3	7	Залік
ОК41	Кваліфікаційна робота	9	8	Захист
1.2.1. Практична підготовка				
ОК42	Виробнича практика	6	6	Залік
ОК43	Виробнича практика II	6	7	Залік
2. ВИБІРКОВІ НАВЧАЛЬНІ ДИСЦИПЛІНИ				
2.1. Цикл загальної підготовки				
ВК44	Політологія	3	5	Залік
ВК45	Філософія психології	3	5	Залік
ВК46	Організація професійної приватної діяльності психолога	3	5	Залік
ВК47	Психологія лідерства	3	5	Залік
ВК48	Бізнес-етика і ділова комунікація	3	5	Залік
ВК49	Соціологія	3	6	Залік
ВК50	Основи управління проектами	3	6	Залік
ВК51	Техніки коучингу здоров'я	3	6	Залік
ВК52	Медіапсихологія	3	6	Залік
ВК53	Соціальний маркетинг	3	6	Залік
ВК54	Психологія життєвих криз	3	7	Залік

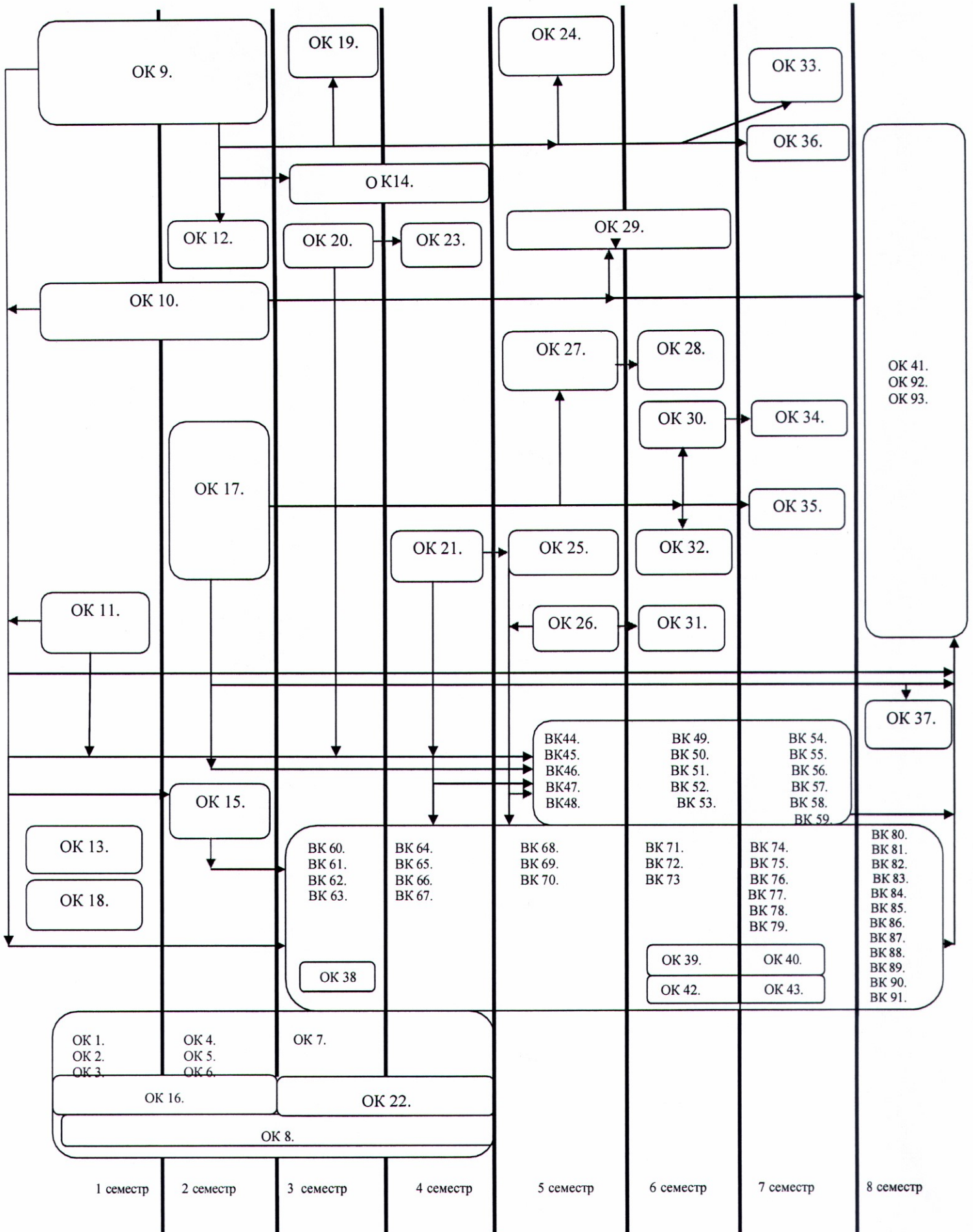
ВК55	Психологія здорового способу життя	3	7	Залік
ВК56	Психологічні технології іміджмейкінгу і піару	3	7	Залік
ВК57	Соціально-психологічні технології впливу на особистість та групу	3	7	Залік
ВК58	Міжкультурні бізнес-комунікації	3	7	Залік
ВК 59	Технології коучингу	3	7	Залік

2.2. Цикл професійної підготовки

ВК60	Практикум з загальної психології	6	3	Залік
ВК61	Практикум з прикладної соціальної психології	6	3	Залік
ВК62	Психологія загального здоров'я та психологічного благополуччя	3	3	Залік
ВК63	Етнопсихологія	3	3	Залік
ВК64	Психологічні основи сексології	6	4	Залік
ВК65	Психологія реклами	6	4	Залік
ВК66	Перинатальна психологія та психологія материнства	6	4	Залік
ВК67	Техніки розвитку комунікативної компетентності	6	4	Залік
ВК68	Основи психологічної реабілітації	6	5	Залік
ВК69	Основи соціально-психологічного тренінгу	6	5	Залік
ВК70	Психологія аутичної дитини	6	5	Залік
ВК71	Діяльність психолога у лікувально-профілактичних закладах	3	6	Залік
ВК72	Практикум з клінічної психології	3	6	Залік
ВК73	Діяльність психолога в системі інклюзивної освіти	3	6	Залік
ВК74	Психологія аномального розвитку	3	7	Залік
ВК75	Пенітенціарна психологія	3	7	Залік
ВК76	Кримінальна психологія	3	7	Залік
ВК77	Основи арттерапії	3	7	Залік
ВК78	Судово-психологічна експертиза	3	7	Залік
ВК79	Психотерапія дітей та підлітків	3	7	Залік
ВК80	Психологія суїциду	3	8	Залік

ВК81	Психологічний супровід персоналу організацій	3	8	Залік
ВК82	Основи психокорекції залежностей	3	8	Залік
ВК83	Військова психологія	3	8	Залік
ВК84	Основи психосоматики	3	8	Залік
ВК85	Психологічний відбір та оцінка персоналу	3	8	Залік
ВК86	Методи психологічної допомоги особам з невротичними розладами	3	8	Залік
ВК87	Психологічні технології ведення переговорів і вирішення конфліктів	3	8	Залік
ВК88	Методи арттерапії в сімейному консультуванні	3	8	Залік
ВК89	Психотехнології розвитку креативності	3	8	Залік
ВК90	Екзистенційна арттерапія	3	8	Залік
ВК91	Основи духовної психотерапії	3	8	Залік
3. АТЕСТАЦІЯ				
ОК92	Атестація (кваліфікаційний іспит)	1,5	8	Іспит
ОК93	Атестація (захист кваліфікаційної роботи)	1,5	8	Захист
Загальний обсяг дисциплін за вибором студентів:		60		
ЗАГАЛЬНИЙ ОБСЯГ ОСВІТНЬОЇ ПРОГРАМИ :		240		

3. Структурно-логічна схема ОП



4. Форми атестації здобувачів першого (бакалаврського) ступеня вищої освіти

Форми атестації здобувачів вищої освіти	Атестація здобувачів першого (бакалаврського) рівня вищої освіти за освітньою програмою «Психологія» спеціальності 053 «Психологія» здійснюється у формі захисту кваліфікаційної роботи та кваліфікаційного іспиту. Атестація здійснюється відкрито і публічно. Атестація завершується видачею документа встановленого зразка про присудження ступеня бакалавра із присвоєнням освітньої кваліфікації «Бакалавр з психології»
Вимоги до кваліфікаційної роботи	Кваліфікаційна робота повинна передбачати розв'язання складної спеціалізованої задачі чи практичної проблеми у сфері психології, що передбачає застосування основних психологічних теорій та методів та характеризуються комплексністю і невизначеністю умов. У кваліфікаційній роботі не може бути академічного плагіату, фальсифікації та фабрикації. Кваліфікаційна робота має бути оприлюднена на офіційному сайті або в репозитарії закладу вищої освіти.
Вимоги до кваліфікаційного іспиту	Кваліфікаційний іспит за спеціальністю повинен перевіряти досягнення результатів навчання, визначених Стандартом вищої освіти та освітньою програмою.

5. Вимоги до наявності системи внутрішнього забезпечення якості вищої освіти

В університеті функціонує система забезпечення закладом вищої освіти якості освітньої діяльності та якості вищої освіти (система внутрішнього забезпечення якості), яка передбачає здійснення таких процедур і заходів:

- 1) визначення принципів та процедур забезпечення якості вищої освіти;
- 2) здійснення моніторингу та періодичного перегляду освітніх програм;
- 3) щорічне оцінювання здобувачів вищої освіти, науково-педагогічних і педагогічних працівників закладу вищої освіти та регулярне оприлюднення результатів таких оцінювань на офіційному веб-сайті закладу вищої освіти, на інформаційних стендах та в будь-який інший спосіб;
- 4) забезпечення підвищення кваліфікації педагогічних, наукових і науково-педагогічних працівників;
- 5) забезпечення наявності необхідних ресурсів для організації освітнього процесу, у тому числі самостійної роботи студентів, за кожною освітньою програмою;
- 6) забезпечення наявності інформаційних систем для ефективного управління освітнім імпроцесом;
- 7) забезпечення публічності інформації про освітні програми, ступені вищої освіти та кваліфікації;
- 8) забезпечення ефективної системи запобігання та виявлення академічного плагіату у наукових працях працівників закладів вищої освіти і здобувачів

вищої освіти;

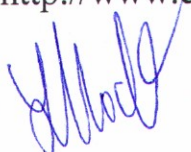
9) інших процедур і заходів.

Система забезпечення університетом якості освітньої діяльності та якості вищої освіти (система внутрішнього забезпечення якості) за поданням закладу вищої освіти оцінюється Національним агентством із забезпечення якості вищої освіти або акредитованими ним незалежними установами оцінювання та забезпечення якості вищої освіти на предмет її відповідності вимогам до системи забезпечення якості вищої освіти, що затверджуються Національним агентством із забезпечення якості вищої освіти, та міжнародним стандартам і рекомендаціям щодо забезпечення якості вищої освіти.

При створенні освітньої програми були використані такі джерела:

1. Закон України від 01.07.2014 р. No 1556 VII «Про вищу освіту» [Режим доступу: [http://zakon5.rada.gov.ua/laws/show/2145 - 19](http://zakon5.rada.gov.ua/laws/show/2145-19)].
2. Закон України від 05.09.2017 р. «Про освіту» – [Режим доступу: [http://zakon5.rada.gov.ua/laws/show/2145 - 19](http://zakon5.rada.gov.ua/laws/show/2145-19)].
3. Європейська кредитна трансферна накопичувальна система: Довідник користувача [Режим доступу: [http://ihed.org.ua/images/doc/04_2016_ECTS_Users_Guide - 2015_Ukrainian.pdf](http://ihed.org.ua/images/doc/04_2016_ECTS_Users_Guide-2015_Ukrainian.pdf)].
4. Концепція і стратегія розвитку ДВНЗ «Прикарпатський національний університет імені Василя Стефаника».
5. Національний класифікатор України: «Класифікатор професій» ДК003:2010 [Режим доступу: <http://www.dk003.com>].
6. Постанова Кабінету Міністрів України в ід 29.04.2015 р. No 266 «Про затвердження переліку галузей знань і спеціальностей, за якими здійснюється підготовка здобувачів вищої освіти» [Режим доступу: [http://zakon4.rada.gov.ua/laws/show/266 - 2015 - п](http://zakon4.rada.gov.ua/laws/show/266-2015-p)].
7. Постанова Кабінету Міністрів України від 23.11.2011 р. No 1341 «Про затвердження Національної рамки кваліфікацій» [Режим доступу: [http://zakon4.rada.gov.ua/laws/show/1341- 2011 - п](http://zakon4.rada.gov.ua/laws/show/1341-2011-p)].
8. Розроблення освітніх програм. Методичні рекомендації [Режим доступу: [http://ihed.org.ua/images/doc/04_2016_rozroblennya_osv_program_2014_tempus - office.pdf](http://ihed.org.ua/images/doc/04_2016_rozroblennya_osv_program_2014_tempus-office.pdf)].
9. Стандарт вищої освіти за спеціальністю 053 Психологія для першого (бакалаврського) рівня вищої освіти, затверджений Наказом Міністерства освіти і науки України 24.04.2019 р. № 565. [Режим доступу: <https://mon.gov.ua/storage/app/media/vishcha-osvita/zatverdzeni%20standarty/2019/04/25/053psikhologiyabakalavr.pdf>].
10. EQF – LLL – European Qualifications Framework for Lifelong Learning [Режим доступу: [https://ec.europa.eu/ploteus/sites/eac - eqf/files/brochexp_en.pdf](https://ec.europa.eu/ploteus/sites/eac-eqf/files/brochexp_en.pdf)].
11. QF - EHEA – Qualification Framework of the European Higher Education Area [Режим доступу: [http://www.ehea.info/article - details.aspx?ArticleId=67](http://www.ehea.info/article-details.aspx?ArticleId=67)].

Гарант освітньої програми



В.П. Москалець

Матриця забезпечення програмних результатів навчання відповідними компонентами освітньої програми

Компоненти ОП	ПРОГРАМНІ РЕЗУЛЬТАТИ НАВЧАННЯ (ПР)																	
	ПР1	ПР2	ПР3	ПР4	ПР 5	ПР 6	ПР 7	ПР 8	ПР 9	ПР 10	ПР 11	ПР 12	ПР 13	ПР 14	ПР 15	ПР 16	ПР 17	ПР 18
ОК1																	+	
ОК2			+															
ОК3														+			+	
ОК4														+			+	
ОК5				+			+	+										
ОК6							+		+									
ОК7																	+	
ОК8														+				
ОК9	+	+	+														+	
ОК10	+	+	+											+				
ОК11	+															+		
ОК12			+															+
ОК13					+													
ОК14	+										+						+	
ОК15	+	+												+				+
ОК16			+							+								
ОК17		+											+			+		
ОК18	+				+				+									
ОК19		+	+							+								
ОК20	+	+												+				+
ОК21		+									+					+		
ОК22			+									+	+					
ОК23		+														+		+
ОК24	+	+			+													
ОК25	+	+			+			+					+			+		+

