

ПРОЄКТ

**МІНІСТЕРСТВО ОСВІТИ І НАУКИ УКРАЇНИ
ПРИКАРПАТСЬКИЙ НАЦІОНАЛЬНИЙ УНІВЕРСИТЕТ
ІМЕНІ ВАСИЛЯ СТЕФАНІКА**

ОСВІТНЬО-ПРОФЕСІЙНА ПРОГРАМА

«Підприємництво, торгівля та біржова діяльність»

Першого (бакалаврського) рівня вищої освіти

за спеціальністю

076 Підприємництво та торгівля

галузі знань

07 Управління та адміністрування

Кваліфікація

Бакалавр підприємництва та торгівлі

ЗАТВЕРДЖЕНО ВЧЕНОЮ РАДОЮ

Голова Вченої ради

Ігор ЦЕПЕНДА

(протокол № від 2025 р.)

**Освітня програма вводиться
в дію з**

Ректор

Ігор ЦЕПЕНДА

(наказ № від 2025 р.)

м. Івано-Франківськ 2024 р.

ЛИСТ ПОГОДЖЕННЯ
освітньо-професійної програми

ЗАПРОПОНОВАНО

Гарант освітньої програми _____ К.е.н., доцент Ємець О.І.,
Члени робочої групи _____ Д.е.н., професор Пилипів Н.І.,
_____ Д.е.н., професор Шеленко Д.І.,
_____ К.е.н., доцент Стефінін В.В.,
_____ К.е.н., доцент Романюк Т.М.,
_____ К.е.н., доцент Ціжма Ю.І.,
_____ К.е.н., доцент Мацола М.М.

ВНЕСЕНО

Кафедра підприємництва, торгівлі та прикладної економіки
Протокол № 5 від 04 грудня 2024 р.

Завідувач кафедри Пилипів Н.І.

ПОГОДЖЕНО

Вченою радою економічного факультету

Голова Вченої ради Благун І.С.

НАДАНО ЧИННОСТІ

Наказ ректора № _____ від _____ 202 р.

ВВЕДЕНО У ДІЮ З

Навчально-методичний відділ
Начальник Солонець І.Ф.

ПЕРЕДМОВА

Історія освітньої програми. У Прикарпатському національному університеті імені Василя Стефаника (університет) освітньо-професійна програма (ОПП) «Підприємництво, торгівля» (ПТ) підготовки бакалавра за спеціальністю 076 та «Підприємництво, торгівля та біржова діяльність» була розроблена у 2017 році відповідно до суспільних потреб з урахуванням галузевих та регіональних тенденцій розвитку підприємництва та торгівлі й спрямована на задоволення потреб країни у висококваліфікованих фахівцях.

Для розроблення ОПП було створено проектну групу. Керівник проектної групи, гарант освітньої програми – к.е.н., доцент Ємець О.І. До розробки було залучено д.е.н., проф. Пилипів Н.І. та д.е.н., доц. Якубів В.М. У січні 2018 р. спеціальність 076 «Підприємництво, торгівля та біржова діяльність» пройшла процедуру ліцензування в МОН України (наказ МОН України № 53-л від 18.01.2018 р.) з ліцензійним обсягом 75 осіб і внесена до Правил прийому університету.

У 2019 році ОП, яка реалізується кафедрою теоретичної і прикладної економіки на економічному факультеті в університеті, була переглянута та вдосконалена з урахуванням затвердженого стандарту вищої освіти за спеціальністю «Підприємництво, торгівля та біржова діяльність» (наказ МОН України № 1243 від 13.11.18 р.); набули суттєвих змін також можливості здобувачів освіти щодо формування індивідуальної освітньої траєкторії.

Відповідно до Постанови Кабінету Міністрів України № 347 від 10.05.2018 р. п.27 врегульовано склад проектних груп (к.е.н., доц. Ємець О.І. (гарант ОП); к.е.н., доц. Шеленко Д.І., к.е.н., доц. Сас Л.С.) та груп забезпечення (к.е.н., доц. Ємець О.І. (керівник групи забезпечення спеціальності); к.е.н., доц. Шеленко Д.І., к.е.н., доц. Сас Л.С., к.е.н., доц. Ціжма Ю.І.), відповідно до Наказу ректора № 107/06-12-С від 15.11.2019 р.

У 2020 р. ОП Підприємництво, торгівля та біржова діяльність умовно акредитована (Рішення Національного агентства від 16.06.2020 р. протокол № 11 (28)). Відповідно до зауважень Національного агентства та враховуючи пропозиції стейкхолдерів ОП оновлено.

У 2021 р. отримано акредитацію на п'ять років від Національного агентства із забезпечення якості вищої освіти до 01.07.2026 р. (Сертифікат № 1700 від 11.06.2021 р.).

Кабінетом Міністрів України Постановою № 1392 від 16 грудня 2022 року внесено зміни до переліку галузей знань і спеціальностей, за якими здійснюється підготовка здобувачів вищої освіти, зокрема назву спеціальності викладено у новій редакції 076 «Підприємництво та торгівля». Прийняття у 2019 році Закону України «Про фахову передвищу освіту», яким затверджено створення освітньо-професійного ступеня фахового молодшого бакалавра, випуск яких заплановано у 2023 році, а також необхідність приведення її у відповідність до актуальних трендів ринку праці, зумовило доцільність модернізації структури освітньо-професійної програми.

Відповідно до наказу МОН № 963 від 05.07.2024 р. внесено зміни до стандарту вищої освіти зі спеціальності 076 «Підприємництво та торгівля», що зумовило привести у відповідність до стандарту ОПП.

ОПП розроблено робочою групою спеціальності 076 «Підприємництво та торгівля» у складі:

1. Ємець Ольга Іванівна – керівник робочої групи, гарант освітньо-професійної програми, кандидат економічних наук, доцент, доцент кафедри підприємництва, торгівлі та прикладної економіки Прикарпатського національного університету імені Василя Стефаника.

2. Пилипів Надія Іванівна – доктор економічних наук, професор, завідувач кафедри підприємництва, торгівлі та прикладної економіки Прикарпатського національного університету імені Василя Стефаника.

3. Шеленко Діана Іванівна – доктор економічних наук, професор, професорка кафедри підприємництва, торгівлі та прикладної економіки Прикарпатського національного університету імені Василя Стефаника.

4. Стефінін Володимир Володимирович – кандидат економічних наук, доцент, доцент кафедри підприємництва, торгівлі та прикладної економіки Прикарпатського національного університету імені Василя Стефаника.

5. Романюк Тарас Михайлович – кандидат економічних наук, доцент, доцент кафедри підприємництва, торгівлі та прикладної економіки Прикарпатського національного університету імені Василя Стефаника.

6. Ціжма Юрій Іванович – кандидат економічних наук, доцент, доцент кафедри підприємництва, торгівлі та прикладної економіки Прикарпатського національного університету імені Василя Стефаника.

7. Мацола Михайло Михайлович – кандидат економічних наук, доцент, в.о.завідувача кафедри менеджменту в інформаційних технологіях Прикарпатського національного університету імені Василя Стефаника.

Стейкхолдери

8. Гривнак Галина Степанівна – Засновниця фінансової компанії Fin Impact, член правління Бізнес асоціації Івано-Франківська.

9. Ціжма Володимир Юрійович, здобувач ОПП Підприємництво, торгівля та біржова діяльність ОР Бакалавр.

10. Пристай Віталій Володимирович, випускник ОПП Підприємництво, торгівля та біржова діяльність, директор ПП «СПЗ ГРУП» ОР Бакалавр.

**1. Профіль освітньої програми зі спеціальності
076 Підприємництво та торгівля**

1. Загальна інформація	
Повна назва вищого навчального закладу та структурного підрозділу	Прикарпатський національний університет імені Василя Стефаника, економічний факультет, кафедра підприємництва, торгівлі та прикладної економіки
Ступінь вищої освіти та назва кваліфікації мовою оригіналу	Бакалавр Бакалавр підприємництва та торгівлі
Офіційна назва освітньої програми	Підприємництво та торгівля
Тип диплому та обсяг освітньої програми	Диплом бакалавра, одиничний; - на базі повної загальної середньої освіти – 240 кредитів ЄКТС, термін навчання 3 роки 10 місяців; - на основі ступеня «фаховий молодший бакалавр» – 180 кредитів ЄКТС, термін навчання 2 роки 10 місяців; - на основі ступеня «молодший бакалавр» (освітньо-кваліфікаційного рівня «молодший спеціаліст») – 120 кредитів ЄКТС, термін навчання 1 рік 10 місяців.
Наявність акредитації	ОПП «Підприємництво, торгівля та біржова діяльність» акредитована Національним агентством із забезпечення якості вищої освіти (Україна) до 01.07.2026 р. (Сертифікат №3264 від 20.04.2022 р.).
Цикл/рівень	НРК – 6 рівень, FQ-EHEA – перший цикл, EQF LLL – 6 рівень.
Передумови	Повна загальна середня освіта, освітньо-кваліфікаційний рівень молодшого спеціаліста, освітній ступінь молодшого бакалавра, освітньо-професійний ступінь фахового молодшого бакалавра. - на базі повної загальної середньої освіти – 240 кредитів ЄКТС; - на основі ступеня «молодший бакалавр» (освітньо-кваліфікаційного рівня «молодший спеціаліст») заклад вищої освіти має право визнати та перезарахувати не більше, ніж 120 кредитів ЄКТС, отриманих в межах попередньої освітньої програми підготовка молодшого бакалавра (молодшого спеціаліста). - на основі ступеня «фаховий молодший бакалавр» заклад вищої освіти має право визнати та перезарахувати не більше, ніж 60 кредитів ЄКТС, отриманих за попередньою освітньою програмою фахової перед вищої освіти. Мінімум 50% обсягу освітньої програми має бути спрямовано на забезпечення загальних та спеціальних (фахових) компетентностей за спеціальністю, визначених стандартом вищої освіти.
Мова(и) викладання	Українська
Термін дії освітньої програми	5 років

Интернет-адреса постійного розміщення опису освітньої програми	https://nmv.pnu.edu.ua/bakalavrat/076-pidpriemnytstvo-torhivliata-birzhova/
2. Мета освітньої програми	
<p>Мета освітньої програми – підготовка висококваліфікованих і конкурентоспроможних фахівців, здатних ефективно інтегрувати сучасні теоретичні знання, практичні навички та інноваційні підходи для вирішення складних завдань у сферах підприємницької та торговельної діяльності. Програма спрямована на формування у випускників системного мислення, здатності до прийняття рішень у складних і динамічних умовах, а також дотримання принципів доброчесності, сталого розвитку та соціальної відповідальності.</p>	
3. Характеристика освітньої програми	
Предметна область (галузь знань, спеціальність, спеціалізація (за наявності))	Галузь знань 07 Управління та адміністрування Спеціальність 076 Підприємництво та торгівля
Орієнтація освітньої програми	<p>Освітньо-професійна програма для бакалавра.</p> <p><i>Об'єкти</i> вивчення: діяльність з організації та функціонування підприємницьких та торговельних структур, що здійснюється для досягнення економічних і соціальних результатів.</p> <p><i>Цілі</i> навчання: підготовка висококваліфікованих фахівців, здатних вирішувати практичні проблеми та складні спеціалізовані задачі з підприємництва та торгівлі.</p> <p><i>Теоретичний зміст</i> предметної області: наукові теорії, положення, концепції, принципи підприємництва, торгівлі та біржової діяльності і методологія їхнього використання для організації та ефективного функціонування підприємницьких та торговельних структур.</p> <p><i>Методи, методики та технології</i>: загальнонаукові й спеціальні методи, професійні методики і технології, застосування яких дозволяє вирішувати практичні завдання з організації, ефективного функціонування та розвитку підприємницьких та торговельних структур.</p> <p><i>Інструменти та обладнання</i>: інформаційно-комунікаційні системи і технології, прилади й обладнання торгівлі та/або підприємницької діяльності.</p>
Основний фокус освітньої програми та спеціалізації	<p>Основний фокус освітньої програми полягає у забезпеченні глибокої фундаментальної та практично орієнтованої підготовки фахівців, здатних до критичного мислення, самоорганізації, самовдосконалення та генерування підприємницьких ідей. Програма орієнтована на розвиток компетентностей у прийнятті інноваційних, стратегічно обґрунтованих рішень для ефективного управління підприємницькими та торговельними структурами, з урахуванням динамічних змін на регіональному та національному рівнях.</p> <p>Особлива увага приділяється використанню сучасних цифрових, інформаційних і телекомунікаційних технологій для управління бізнес-процесами, аналізу даних та обміну професійно спрямованою інформацією. Це забезпечує здобувачів вищої освіти ключовими навичками та інструментами, необхідними для сталого розвитку суб'єктів господарювання в</p>

	<p>умовах комплексності та невизначеності.</p> <p>Освітня програма пропонує багатoproфiльний набір дисциплiн, спрямованих на формування знань, уминь i компетенцiй для створення, розвитку та ефективного функцiонування пiдприємницьких i торговельних структур.</p>
Особливості програми	<p>Особливості програми полягають у забезпеченні бакалаврам можливостей для поглиблення та iнтеграцiї теоретичних знань, здобутих пiд час навчання, з практичними навичками та реальним досвідом. Особливу увагу придiлено формуванню здатності приймати самостійні й обґрунтовані рiшення пiд час проходження виробничої практики у спiвпрацi з провідними роботодавцями.</p> <p>Програма реалiзує студентоцентрований пiдхiд, що передбачає iндивiдуалiзацiю навчання, активне залучення студентiв до освітнього процесу та розвиток їхньої професійної компетентності. Це сприяє пiдготовцi фахівцiв, здатних до швидкої адаптацiї, творчого пiдходу та ефективноi роботи в умовах сучасного турбулентного ринкового середовища.</p> <p>Завдяки такому пiдходу програма формує основу для успішного професійного зростання випускникiв, що вiдповiдає потребам ринку працi та забезпечує їхню конкурентоспроможність у динамiчній економiцi.</p>
4. Придатність випускникiв до працевлаштування та подальшого навчання	
Придатність до працевлаштування	<p>Працевлаштування на пiдприємствах усiх видiв економiчної діяльності у сферi торгiвлi та бiзнесу. Iндивiдуальна пiдприємницька діяльність.</p> <p>Фахівець здатний виконувати роботу за професiями, назва якої вiдповiдає Нацiональному класифiкатору України «Класифiкатор професiй» ДК 003:2010:</p> <p>«Агенти з комерцiйного обслуговування та торговельнi брокери» код КП 342</p> <p>«Керiвники малих пiдприємств без апарату управлiння» код КП 131</p> <p>«Керiвники пiдприємств, установ та органiзацiй» код КП 121</p> <p>«Консультант з ефективності пiдприємництва» код КП 2419.2</p> <p>«Помiчники керiвникiв малих пiдприємств без апарату управлiння» код КП 3436.3</p> <p>«Фахівець з бiржових операцiй» код КП 3411</p> <p>«Фахівцi в галузi фiнансiв та торгiвлi» код КП 341</p>
Подальше навчання	<p>Здобуття освіти за другими (магiстерським) рiвнем вищої освіти.</p> <p>Набуття додаткових квалiфiкацiй в системi пiслядипломної освіти.</p> <p>Навчання за програмами: 7 рiвня НРК, другого циклу FQ-EHEA та 7 рiвня EQF-LLL.</p>
5. Викладання та оцiнювання	
Викладання та навчання	<p>Реалiзацiя студентоцентрованого пiдходу в рамках освітньої програми забезпечується через застосування рiзноманiтних методiв подачi матерiалу, що стимулюють розвиток незалежності студентiв за умови належного контролю з боку викладачiв. Здобувачi освіти мають можливість самостійно</p>

	<p>обирати теми курсових робіт та бази проходження практики, що сприяє їхній автономності та відповідальності.</p> <p>Елементами студентоцентрованого підходу є участь студентів у науково-дослідних проблемних групах і гуртках, які дозволяють розкрити їхній потенціал у науковій діяльності, сприяти професійному зростанню та заохочувати до саморозвитку.</p> <p>Формування індивідуальної освітньої траєкторії передбачає самостійний вибір студентами освітніх компонентів, які відповідають їхнім інтересам і прагненням до поглиблення знань та самовдосконалення.</p> <p>У навчальному процесі широко використовуються інформаційно-комунікаційні, цифрові та медійні технології під час лекцій, практичних, семінарських та лабораторних занять. Консультування студентів під час виконання практик, самостійної роботи та індивідуальних завдань, а також курсових робіт, здійснюється як в очному, так і в дистанційному форматах.</p> <p>Методи навчання: ілюстрування, самостійне спостереження; організація навчально-пізнавальної та науково-пошукової діяльності; словесні, практичні та наочні методи, інноваційні методи: лекції, пояснення, демонстрації, кейс-завдання, мозковий штурм, групова робота.</p>
Оцінювання	<p><i>Форми оцінювання:</i> письмові екзамени; усне опитування на семінарських заняттях; письмовий експрес-контроль на практичних заняттях; тестовий контроль із використанням ІТ-технологій і засобів дистанційного навчання; презентація індивідуальних завдань; захист лабораторних робіт, звітів про практику та курсового проекту; підсумкова атестація – у формі атестаційного екзамену.</p> <p>Оцінювання навчальних досягнень здобувачів освіти здійснюється за національною шкалою (відмінно, добре, задовільно, незадовільно), вербальною (зараховано/не зараховано); університетською (100 – бальною шкалою); шкалою ЄКТС (A, B, C, D, E, F, FX).</p> <p>Результат (оцінка) семестрового контролю дозволяє враховувати результати неформальної освіти, які відповідають навчальній дисципліні, у порядку, передбаченому діючим Положенням про порядок зарахування результатів неформальної освіти в Університеті.</p> <p>Атестація студентів проводиться екзаменаційною комісією після виконання програми підготовки за першим (бакалаврським) рівнем вищої освіти у формі атестаційного екзамену.</p>
6. Програмні компетентності	
Інтегральна компетентність (ІК)	<p>ІК 1. Здатність розв'язувати складні спеціалізовані завдання та проблеми у сферах підприємницької, торговельної діяльності або в процесі навчання, що передбачає застосування теорій та методів організації і функціонування підприємницьких, торговельних структур і характеризується комплексністю та невизначеністю умов.</p>
Загальні	<p>ЗК 1. Здатність до абстрактного мислення, аналізу та синтезу.</p>

<p>компетентності (ЗК)</p>	<p>ЗК 2. Здатність застосовувати отримані знання в практичних ситуаціях.</p> <p>ЗК 3. Здатність спілкуватися державною мовою як усно, так і письмово.</p> <p>ЗК 4. Здатність спілкуватися іноземною мовою.</p> <p>ЗК 5. Навички використання інформаційних і комунікаційних технологій.</p> <p>ЗК 6. Здатність до пошуку, оброблення та аналізу інформації з різних джерел.</p> <p>ЗК 7. Здатність працювати в команді.</p> <p>ЗК 8. Здатність виявляти ініціативу та підприємливість.</p> <p>ЗК 9. Прагнення до збереження навколишнього середовища.</p> <p>ЗК 10. Здатність діяти відповідально та свідомо.</p> <p>ЗК 11. Здатність реалізувати свої права і обов'язки як члена суспільства, усвідомлювати цінності громадянського (вільного демократичного) суспільства та необхідність його сталого розвитку, верховенства права, прав і свобод людини і громадянина в Україні.</p> <p>ЗК 12. Здатність зберігати та примножувати моральні, культурні, наукові цінності і досягнення суспільства на основі розуміння історії та закономірностей розвитку предметної області, її місця у загальній системі знань про природу і суспільство та у розвитку суспільства, техніки і технологій, використовувати різні види та форми рухової активності для активного відпочинку та ведення здорового способу життя.</p> <p>ЗК 13. Здатність ухвалювати рішення та діяти, дотримуючись принципу неприпустимості корупції та будь-яких інших проявів недобросовісності.</p>
<p>Спеціальні (фахові) компетентності (СК)</p>	<p>СК 1. Критичне осмислення теоретичних засад підприємницької та торговельної діяльності.</p> <p>СК 2. Здатність обирати та використовувати відповідні методи, інструментарій для обґрунтування рішень щодо створення, функціонування підприємницьких і торговельних структур.</p> <p>СК 3. Здатність здійснювати діяльність у взаємодії суб'єктів ринкових відносин.</p> <p>СК 4. Здатність застосовувати інноваційні підходи в діяльності підприємницьких та торговельних структур.</p> <p>СК 5. Здатність визначати та оцінювати характеристики товарів і послуг в підприємницькій та торговельній діяльності.</p> <p>СК 6. Здатність здійснювати діяльність з дотриманням вимог нормативно-правових документів у сфері підприємництва та торгівлі.</p> <p>СК 7. Здатність визначати і виконувати професійні завдання з організації діяльності підприємницьких та торговельних структур.</p> <p>СК 8. Здатність застосовувати основи обліку та оподаткування в підприємницькій та торговельній діяльності.</p> <p>СК 9. Здатність до організації зовнішньоекономічної діяльності підприємницьких та торговельних структур.</p> <p>СК 10. Здатність до бізнес-планування, оцінювання кон'юнктури ринків і результатів діяльності у сфері</p>

	підприємництва та торгівлі з урахуванням ризиків.
	7. Програмні результати навчання
	<p><i>Програмні результати визначені стандартом вищої освіти:</i></p> <p>ПРН 1. Використовувати базові знання з підприємництва та торгівлі й уміння критичного мислення, аналізу та синтезу в професійних цілях.</p> <p>ПРН 2. Застосовувати набуті знання для виявлення, постановки та вирішення завдань за різних практичних ситуацій в підприємницькій та торговельній діяльності.</p> <p>ПРН 3. Мати навички письмової та усної професійної комунікації державною й іноземною мовами.</p> <p>ПРН 4. Використовувати сучасні комп'ютерні і телекомунікаційні технології обміну та розповсюдження професійно спрямованої інформації у сфері підприємництва та торгівлі.</p> <p>ПРН 5. Організувати пошук, самостійний відбір, якісну обробку інформації з різних джерел для формування банків даних у сфері підприємництва та торгівлі.</p> <p>ПРН 6. Вміти працювати в команді, мати навички міжособистісної взаємодії, які дозволяють досягати професійних цілей.</p> <p>ПРН 7. Демонструвати підприємливість в різних напрямках професійної діяльності та брати відповідальність за результати.</p> <p>ПРН 8. Застосовувати одержані знання й уміння для ініціювання та реалізації заходів у сфері збереження навколишнього природного середовища і здійснення безпечної діяльності підприємницьких та торговельних структур.</p> <p>ПРН 9. Знати вимоги до діяльності за спеціальністю, зумовлені необхідністю забезпечення сталого розвитку України, її зміцнення як демократичної, соціальної і правової держави.</p> <p>ПРН 10. Діяти соціально відповідально на основі етичних, культурних, наукових цінностей і досягнень суспільства.</p> <p>ПРН 11. Мати концептуальні наукові та практичні знання у сфері підприємництва і торгівлі, необхідні для подальшого використання на практиці.</p> <p>ПРН 12. Володіти методами та інструментарієм для обґрунтування управлінських рішень щодо створення й функціонування підприємницьких та торговельних структур.</p> <p>ПРН 13. Використовувати знання форм взаємодії суб'єктів ринкових відносин для забезпечення діяльності підприємницьких та торговельних структур.</p> <p>ПРН 14. Застосовувати інноваційні підходи в підприємницькій та торговельній діяльності.</p> <p>ПРН 15. Оцінювати характеристики товарів і послуг у підприємницькій та торговельній діяльності за допомогою сучасних методів.</p> <p>ПРН 16. Знати нормативно-правове забезпечення діяльності підприємницьких та торговельних структур і застосовувати його на практиці.</p> <p>ПРН 17. Вирішувати професійні завдання з організації діяльності підприємницьких та торговельних структур і розв'язувати проблеми у кризових ситуаціях з урахуванням</p>

	<p>зовнішніх та внутрішніх впливів.</p> <p>ПРН 18. Знати основи обліку та оподаткування в підприємницькій та торговельній діяльності.</p> <p>ПРН 19. Застосовувати знання й уміння для забезпечення ефективної організації зовнішньоекономічної діяльності підприємницьких та торговельних структур з урахуванням ринкової кон'юнктури і діючих правових норм.</p> <p>ПРН 20. Знати основи бізнес-планування, оцінювання кон'юнктури ринків та результатів діяльності підприємницьких та торговельних структур з урахуванням ризиків.</p> <p>ПРН 21. Застосовувати набуті знання для запобігання корупції та будь-яким проявам недоброчесності в підприємницькій та торговельній діяльності</p>
8. Ресурсне забезпечення реалізації програми	
Кадрове забезпечення	<p>Науково-педагогічні працівники, що забезпечують ОПП, відповідають кадровим вимогам ліцензійних умов провадження освітньої діяльності закладів вищої освіти. До викладання залучені НПП кафедри підприємництва, торгівлі та прикладної економіки та співробітники, які мають науковий ступінь, вагомі наукові досягнення та публікації у фахових виданнях, що входять до наукометричних баз Scopus та Web of Science, володіють іноземною мовою, пройшли стажування за кордоном та мають практичний досвід ведення підприємницької діяльності.</p>
Матеріально-технічне забезпечення	<p>Матеріально-технічне забезпечення відповідає ліцензійним вимогам щодо надання освітніх послуг у сфері вищої освіти і є достатнім для забезпечення якості вищої освітнього процесу. Найвні документи, що засвідчують право власності університету на приміщення для здійснення навчально-виховного процесу. Навчальні корпуси університету відповідають показникам нормованої площі.</p> <p>Базою для підготовки здобувачів освіти за ОПП ПТБД є 19 аудиторій навчально-лабораторного корпусу номер 3 за адресою Шевченка 57, з яких 13 лекційних аудиторій обладнані мультимедійною апаратурою, та 2 спеціалізовані комп'ютерні лабораторії інформаційно-обчислювального центру, інноваційний клас Центру інноваційних технологій MOPEД https://projects.pnu.edu.ua/category/moped/, Молодіжний центр PARAGRAPH, проектно-освітній центр "Агенти змін" http://agentyzmin.pnu.edu.ua/ua. Матеріальна і соціальна інфраструктура ОП забезпечена гуртожитком № 5, медичним пунктом, комплексом студентських їдалень, стадіоном «Наука» з побутовими та навчальними приміщеннями, тренажерним залом, трьома спортивними залами, пристанню для спортивних човнів.</p> <p>Матеріально-технічне забезпечення ОПП відповідає чинним вимогам до проведення освітньої діяльності у сфері вищої освіти: навчальні приміщення відповідають санітарним нормам та вимогам правил пожежної безпеки; забезпечення освітнього процесу мультимедійною технікою.</p>
Інформаційне та навчально-методичне забезпечення	<p>Всі освітні компоненти, передбачені навчальним планом, належно забезпечені навчально-методичним матеріалом: розроблені силабуси, методичні рекомендації до практичних та</p>

	<p>семінарських занять, організації самостійної роботи студентів, методичні рекомендації до виконання контрольних, розрахункових та лабораторних робіт; методичні рекомендації щодо проходження виробничої практики, до виконання курсового проекту, написання та захисту кваліфікаційної роботи. Для навчання використовується мультимедійне обладнання: проектори для презентацій та інтерактивний сенсорний монітор. Навчальний процес забезпечується інформаційними, навчальними, методичними ресурсами, розміщеними на платформі дистанційного навчання https://d-learn.pro/, наявністю корпоративної пошти. Матеріали оновлюються та адаптуються до цілей освітньої програми. Функціонують комп'ютерні класи, наукова бібліотека університету з бездротовим (wi-fi) та доступом до мережі Інтернет, ресурси якої доступні через сайт університету: http://lib.pnu.edu.ua/, http://lib.pnu.edu.ua/elibrary.php., електронний репозитарій: http://lib.pu.if.ua:8080/. В університеті відкрито доступ до наукометричних баз даних Scopus та Web of Science, які дозволяють організовувати пошук за ключовими словами, за окремим автором і за організацією (університетом).</p>
9. Академічна мобільність	
Національна кредитна мобільність	<p>Національна академічна мобільність може здійснюватися відповідно до угод Прикарпатського національного університету імені Василя Стефаника та закладів-партнерів.</p>
Міжнародна кредитна мобільність	<p>Міжнародна академічна мобільність на ОПП регулюється Положенням про академічну мобільність учасників освітнього процесу Прикарпатського національного університету імені Василя Стефаника та в контексті Стратегії інтернаціоналізації університету: інтернаціоналізація наукової діяльності, академічної та наукової мобільності студентів і професорсько-викладацького складу в розрізі програм ERASMUS+KA1, а також студентської мобільності з університетами-партнерами: https://ic.pnu.edu.ua/uhody-pro-spivpratsiu/</p>
Навчання іноземних здобувачів вищої освіти	<p>Навчання іноземних здобувачів вищої освіти проводиться згідно чинного законодавства.</p>

2. Перелік компонент освітньо-професійної програми та їх логічна послідовність

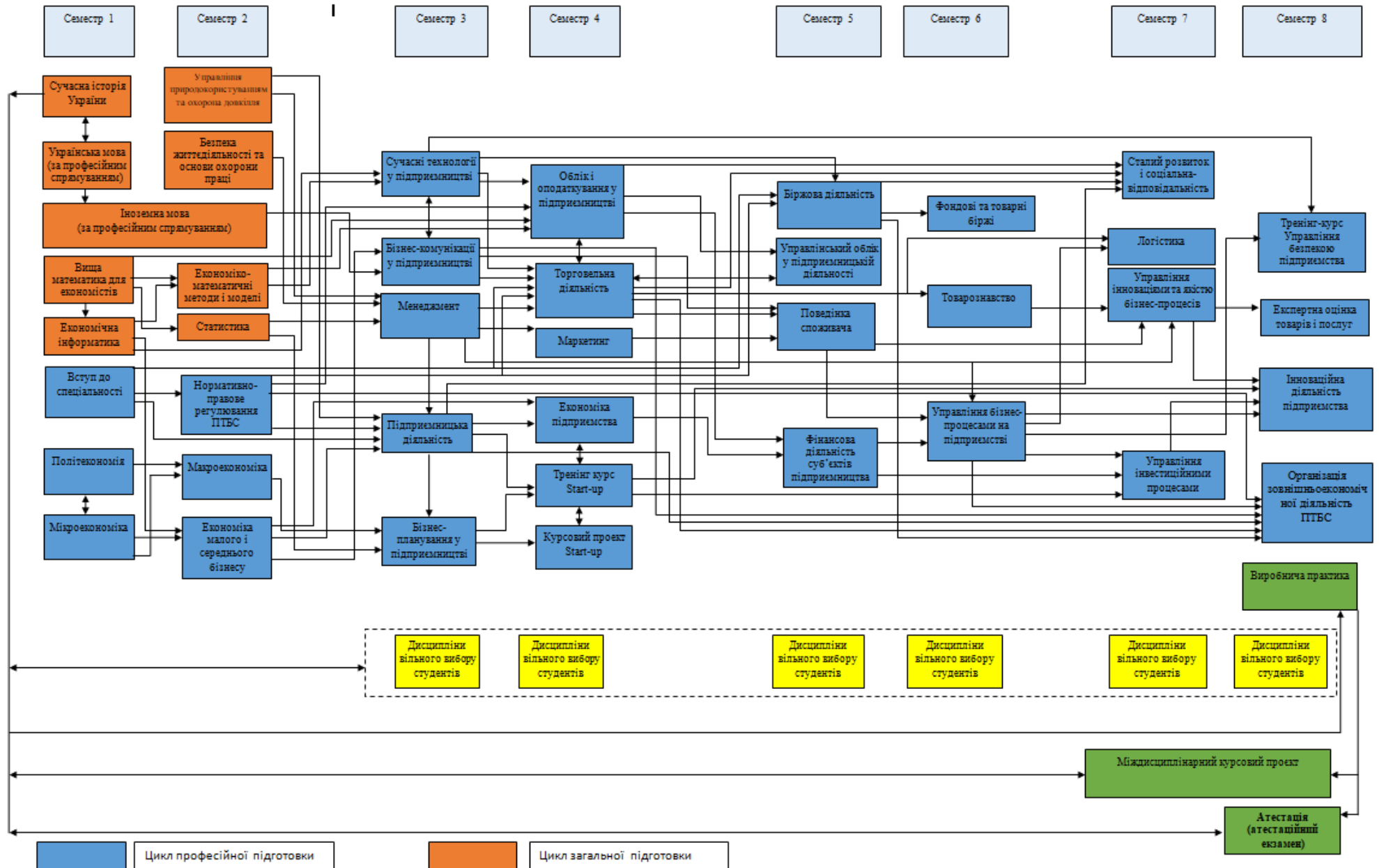
2.1. Перелік компонент ОПП (нормативний термін навчання)

Код н/д	Компоненти освітньої програми (навчальні дисципліни, курсові проекти (роботи), практики, кваліфікаційна робота)	Кількість кредитів	Форма підсумк. контролю
1	2	3	4
Обов'язкові компоненти ОП			
1. НОРМАТИВНІ НАВЧАЛЬНІ ДИСЦИПЛІНИ			
1.1. Цикл загальної підготовки			
OK1	Сучасна історія України	3	залік
OK2	Українська мова (за професійним спрямуванням)	3	залік
OK3	Іноземна мова (за професійним спрямуванням)	6	залік, екзамен
OK4	Вища математика для економістів	6	екзамен
OK5	Економіко-математичні методи і моделі	3	залік
	<i>Загальний обсяг обов'язкових компонент циклу загальної підготовки</i>	36	
1.2. Цикл професійної підготовки			
1.2.1. Теоретична підготовка			
OK6	Економічна інформатика	3	залік
OK7	Вступ до спеціальності	6	екзамен
OK8	Політекономія	3	екзамен
OK9	Мікроекономіка	3	залік
OK10	Управління природокористуванням та охорона довкілля	6	екзамен
OK11	Безпека життєдіяльності та основи охорони праці	3	залік
OK12	Статистика	3	залік
OK13	Нормативно-правове регулювання підприємницьких, торговельних та біржових структур	3	екзамен
OK14	Макроекономіка	3	залік
OK15	Економіка малого і середнього бізнесу	6	екзамен
OK16	Сучасні технології у підприємстві	3	екзамен
OK17	Бізнес-комунікації у підприємстві	6	екзамен
OK18	Менеджмент	3	залік
OK19	Підприємницька діяльність	6	екзамен
OK20	Бізнес-планування у підприємстві	3	екзамен
OK21	Облік і оподаткування у підприємстві	6	екзамен
OK22	Торговельна діяльність	6	екзамен
OK23	Маркетинг	3	екзамен
OK24	Економіка підприємства	6	екзамен
OK25	Тенінг-курс Start-up	3	залік
OK26	Курсовий проект Start-up	3	публічний захист
OK27	Біржова діяльність	6	екзамен
OK28	Управлінський облік у підприємницькій діяльності	6	екзамен
OK29	Поведінка споживача	3	екзамен
OK30	Фінансова діяльність суб'єктів підприємництва	3	екзамен
OK31	Фондові та товарні біржі	3	екзамен
OK32	Товарознавство	3	екзамен

ОК33	Управління бізнес-процесами на підприємстві	6	екзамен
ОК34	Сталий розвиток і соціальна відповідальність	3	екзамен
ОК35	Управління інноваціями та якістю бізнес-процесів	3	екзамен
ОК36	Управління інвестиційними процесами	6	екзамен
ОК37	Логістика	3	екзамен
ОК38	Експертна оцінка товарів і послуг	3	екзамен
ОК39	Інноваційна діяльність підприємства	3	екзамен
ОК40	Організація зовнішньоекономічної діяльності підприємницьких, торговельних та біржових структур	3	екзамен
ОК41	Тренінг-курс Управління безпекою підприємства	3	залік
ОК42	Міждисциплінарний курсовий проєкт	9	публічний захист
1.2.2. Практична підготовка			
ОК43	Виробнича практика	9	залік
	<i>Загальний обсяг обов'язкових компонент циклу професійної підготовки</i>	<i>141</i>	
	Загальний обсяг обов'язкових компонент:	177	
Вибіркові компоненти ОП			
2. ВИБІРКОВІ НАВЧАЛЬНІ ДИСЦИПЛІНИ			
ВК 1	Вибіркова дисципліна 1	3	залік
ВК 2	Вибіркова дисципліна 2	3	залік
ВК 3	Вибіркова дисципліна 3	3	залік
ВК 4	Вибіркова дисципліна 4	3	залік
ВК 5	Вибіркова дисципліна 5	3	залік
ВК 6	Вибіркова дисципліна 6	3	залік
ВК 7	Вибіркова дисципліна 7	3	залік
ВК 8	Вибіркова дисципліна 8	3	залік
ВК 9	Вибіркова дисципліна 9	3	залік
ВК 10	Вибіркова дисципліна 10	3	залік
ВК 11	Вибіркова дисципліна 11	3	залік
ВК 12	Вибіркова дисципліна 12	3	залік
ВК 13	Вибіркова дисципліна 13	3	залік
ВК 14	Вибіркова дисципліна 14	3	залік
ВК 15	Вибіркова дисципліна 15	3	залік
ВК 16	Вибіркова дисципліна 16	3	залік
ВК 17	Вибіркова дисципліна 17	3	залік
ВК 18	Вибіркова дисципліна 18	3	залік
ВК 19	Вибіркова дисципліна 19	3	залік
ВК 20	Вибіркова дисципліна 20	3	залік
	Загальний обсяг вибірових компонент:	60	
3. АТЕСТАЦІЯ			
ОК42	Атестація (атестаційний екзамен)	3	публічний захист
	Загальний обсяг (атестація)	3	
ЗАГАЛЬНИЙ ОБСЯГ ОСВІТНЬОЇ ПРОГРАМИ		240	

2.2. Структурно-логічна схема компонент ОП «Підприємництво, торгівля та біржова діяльність»

2.2. Структурно-логічна схема ОП «Підприємництво, торгівля та біржова діяльність»



3. Форма атестації здобувачів вищої освіти

Атестація випускників ОПП «Підприємництво, торгівля та біржова діяльність» спеціальності 076 «Підприємництво та торгівля» проводиться у формі атестаційного екзамену та завершується видачею документу встановленого зразка про присудження йому ступеня бакалавра підприємництва та торгівлі.

Атестація здійснюється відкрито і публічно.

Форми атестації здобувачів вищої освіти	Атестація зі спеціальності здійснюється у формі: Атестаційного екзамену
--	--

4. Вимоги до наявності системи внутрішнього забезпечення якості вищої освіти

У закладі вищої освіти функціонує система забезпечення закладом вищої освіти якості освітньої діяльності та якості вищої освіти (система внутрішнього забезпечення якості), яка передбачає здійснення таких процедур і заходів:

- 1) визначення принципів та процедур забезпечення якості вищої освіти;
- 2) здійснення моніторингу та періодичного перегляду освітніх програм;
- 3) щорічне оцінювання здобувачів вищої освіти, науково-педагогічних і педагогічних працівників закладу вищої освіти та регулярне оприлюднення результатів таких оцінювань на офіційному веб-сайті закладу вищої освіти, на інформаційних стендах або в будь-який інший спосіб;
- 4) забезпечення підвищення кваліфікації педагогічних, наукових і науково-педагогічних працівників;
- 5) забезпечення наявності необхідних ресурсів для організації освітнього процесу, у тому числі самостійної роботи студентів, за кожною освітньою програмою;
- 6) забезпечення наявності інформаційних систем для ефективного управління освітнім процесом;
- 7) забезпечення публічності інформації про освітні програми, ступені вищої освіти та кваліфікації;
- 8) забезпечення ефективної системи запобігання та виявлення академічного плагіату у наукових працях працівників закладів вищої освіти і здобувачів вищої освіти;
- 9) інших процедур і заходів.

Система забезпечення закладом вищої освіти якості освітньої діяльності та якості вищої освіти (система внутрішнього забезпечення якості) за поданням закладу вищої освіти оцінюється Національним агентством із забезпечення якості вищої освіти або акредитованими ним незалежними установами оцінювання та забезпечення якості вищої освіти на предмет її відповідності вимогам до системи забезпечення якості вищої освіти, що затверджуються Національним агентством із забезпечення якості вищої освіти, та міжнародним стандартам і рекомендаціям щодо забезпечення якості вищої освіти.

Матриця відповідності визначених Стандартом компетентностей дескрипторам НРК зі спеціальності 076 «Підприємництво та торгівля»

<p>Класифікація компетентностей за НРК</p> <p>Компетентності</p>	<p>Знання</p> <p>Зн1 Концептуальні знання, набуті у процесі навчання та професійної діяльності, включаючи певні знання сучасних досягнень</p> <p>Зн2 Критичне осмислення основних теорій, принципів, методів і понять у навчанні та професійній діяльності</p>	<p>Уміння</p> <p>Ум1 Розв'язання складних непередбачуваних задач і проблем у спеціалізованих сферах професійної діяльності та/або навчання, що передбачає збирання та інтерпретацію інформації (даних), вибір методів та інструментальних засобів, застосування інноваційних підходів</p>	<p>Комунікація</p> <p>К1 Донесення до фахівців і нефахівців інформації, ідей, проблем, рішень та власного досвіду в галузі професійної діяльності</p> <p>К2 Здатність ефективно формувати комунікаційну стратегію</p>	<p>Автономія та відповідальність</p> <p>АВ1 Управління комплексними діями або проектами, відповідальність за прийняття рішень у непередбачуваних умовах</p> <p>АВ2 Відповідальність за професійний розвиток окремих осіб та/або груп осіб</p> <p>АВ3 Здатність до подальшого навчання з високим рівнем автономності</p>
<p>Загальні компетентності</p>				
<p>ЗК1. Здатність до абстрактного мислення, аналізу та синтезу.</p>	<p>Зн2</p>	<p>Ум1</p>		<p>АВ3</p>
<p>ЗК2. Здатність застосовувати отримані знання в практичних ситуаціях.</p>	<p>Зн1</p>	<p>Ум1</p>	<p>К2</p>	<p>АВ1</p>
<p>ЗК3. Здатність спілкуватися державною мовою як усно, так і письмово.</p>	<p>Зн1</p>		<p>К2</p>	
<p>ЗК4. Здатність спілкуватися іноземною мовою.</p>	<p>Зн1</p>	<p>Ум1</p>	<p>К2</p>	<p>АВ3</p>
<p>ЗК5. Навички використання інформаційних і комунікаційних технологій.</p>	<p>Зн1</p>	<p>Ум1</p>	<p>К1</p>	<p>АВ1</p>
<p>ЗК6. Здатність до пошуку,</p>	<p>Зн1</p>	<p>Ум1</p>		<p>АВ1</p>

оброблення та аналізу інформації з різних джерел.				
ЗК 7. Здатність працювати в команді.	Зн2	Ум1	К2	АВ2
ЗК 8. Здатність виявляти ініціативу та підприємливість.	Зн2	Ум1	К1	
ЗК 9. Прагнення до збереження навколишнього середовища.	Зн1	Ум1	К1	АВ1
ЗК 10. Здатність діяти відповідально та свідомо.	Зн2	Ум1		АВ3
ЗК 11. Здатність реалізувати свої права і обов'язки як члена суспільства, усвідомлювати цінності громадянського (вільного демократичного) суспільства та необхідність його сталого розвитку, верховенства права, прав і свобод людини і громадянина в Україні.	Зн2	Ум1	К2	АВ3
ЗК 12. Здатність зберігати та примножувати моральні, культурні, наукові цінності і досягнення суспільства на основі розуміння історії та закономірностей розвитку предметної області, її місця у загальній системі знань про природу і суспільство та у розвитку суспільства, техніки і технологій, використовувати різні види та форми рухової активності для активного відпочинку та ведення здорового способу життя.	Зн1	Ум1		АВ3

ЗК 13. Здатність ухвалювати рішення та діяти, дотримуючись принципу неприпустимості корупції та будь-яких інших проявів недоброчесності.	Зн2	Ум1	К1	АВ1
Спеціальні (фахові) компетентності				
СК1. Критичне осмислення теоретичних засад підприємницької та торговельної діяльності.	Зн2	Ум1		АВ1
СК2. Здатність обирати та використовувати відповідні методи, інструментарій для обґрунтування рішень щодо створення, функціонування підприємницьких і торговельних структур.	Зн2	Ум1	К1	АВ2
СК3. Здатність здійснювати діяльність у взаємодії суб'єктів ринкових відносин.	Зн1	Ум1		АВ1
СК4. Здатність застосовувати інноваційні підходи в діяльності підприємницьких, та торговельних структур.	Зн1	Ум1	К1	АВ1
СК5. Здатність визначати та оцінювати характеристики товарів і послуг в підприємницькій та торговельній діяльності.	Зн1	Ум1	К1	АВ1
СК 6. Здатність здійснювати діяльність з дотриманням вимог нормативно-правових документів у сфері підприємництва та торгівлі.	Зн1	Ум1		АВ1
СК 7. Здатність визначати і виконувати професійні завдання з організації	Зн2	Ум1	К2	АВ2

діяльності підприємницьких торговельних структур.				
СК 8. Здатність застосовувати основ обліку та оподаткування в підприємницькій та торговельній діяльності.	Зн1	Ум1		
СК 9. Здатність до організації зовнішньоекономічної діяльності підприємницьких та торговельних структур.	Зн1	Ум1		АВ3
СК 10. Здатність до бізнес-планування, оцінювання кон'юнктури ринків і результатів діяльності у сфері підприємництва та торгівлі з урахуванням ризиків.	Зн1	Ум1	К1	АВ1

**Матриця відповідності визначених Стандартом результатів навчання та компетентностей
зі спеціальності 076 «Підприємництво та торгівля»**

Компетентності Програмні результати навчання	Інтегральна компетентність	Компетентності																																		
		Загальні компетентності													Спеціальні (фахові) компетентності																					
		ЗК	ЗК	ЗК	ЗК	ЗК	ЗК	ЗК	ЗК	ЗК	ЗК	ЗК	ЗК	ЗК	Зк	СК	СК	СК	СК	СК	СК	СК	СК	СК												
		1	2	3	4	5	6	7	8	9	10	11	12	13	1	2	3	4	5	6	7	8	9	10												
1. Використовувати базові знання з підприємництва і торгівлі й уміння критичного мислення, аналізу та синтезу в професійних цілях.	+	+																						+												
2. Застосовувати набуті знання для виявлення, постановки та вирішення завдань за різних практичних ситуацій в підприємницькій та торговельній діяльності.	+		+																						+											
3. Мати навички письмової та усної професійної комунікації державною й іноземною мовами.	+			+	+																															
4. Використовувати сучасні комп'ютерні і телекомунікаційні технології обміну та розповсюдження професійно-спрямованої інформації у сфері підприємництва і торгівлі.	+					+																										+				
5. Організувати пошук, самостійний відбір, якісну обробку інформації з різних джерел для формування банків даних у сфері підприємництва, та торгівлі.	+							+													+															
6. Вміти працювати в команді, мати навички міжособистісної взаємодії, які дозволяють досягти професійних цілей.	+								+																											
7. Демонструвати підприємливість в різних напрямках професійної діяльності та брати відповідальність за результати	+									+		+																				+				

впливів.																								
18. Знати основи обліку та оподаткування в підприємницькій і торговельній діяльності.	+																						+	
19. Застосовувати знання й уміння для забезпечення ефективної організації зовнішньоекономічної діяльності підприємницьких та торговельних структур з урахуванням ринкової кон'юнктури і діючих правових норм.	+		+								+													+
20. Знати основи бізнес-планування, оцінювання кон'юнктури ринків та результатів діяльності підприємницьких і торговельних структур з урахуванням ризиків.	+																							+
21. Застосовувати набуті знання для запобігання корупції та будь-яким проявам недоброчесності в підприємницькій та торговельній діяльності	+											+		+					+					

Матриця відповідності програмних компетентностей компонентам освітньої програми

	ОК1	ОК2	ОК3	ОК4	ОК5	ОК6	ОК7	ОК8	ОК9	ОК10	ОК11	ОК12	ОК13	ОК14	ОК15	ОК16	ОК17	ОК18	ОК19	ОК20	ОК21	ОК22	ОК23	ОК24	ОК25	ОК26	ОК27	ОК28	ОК29	ОК30	ОК31	ОК32	ОК33	ОК34	ОК35	ОК36	ОК37	ОК38	ОК39	ОК40	ОК41	ОК42	ОК43	ОК44										
	Сучасна історія України	Українська мова (за професійним спрямуванням)	Іноземна мова (за професійним спрямуванням)	Вища математика для економістів	Економіко-математичні методи і моделі	Економічна інформатика	Вступ до спеціальності	Політекономія	Мікроекономіка	Управління природокористуванням та охороною довкілля	Безпека життєдіяльності та основи охорони праці	Статистика	Нормативно-правове регулювання ПТБС	Макроекономіка	Економіка малого і середнього бізнесу	Сучасні технології у підприємництві	Бізнес-комунікації у підприємництві	Менеґмент	Підприємницька діяльність	Бізнес-планування у підприємництві	Облік і оподаткування у підприємництві	Торговельна діяльність	Маркетинг	Економіка підприємства	Курсовий проєкт Start-up	Тренінг-курс Start-up	Біржова діяльність	Управлінський облік у діяльності ПТБС	Поведінка споживача	Фінансова діяльність суб'єктів підприємництва	Фондові та товарні біржі	Товарознавство	Управління бізнес-процесами на підприємстві	Сталий розвиток і соціальна відповідальність	Управління інноваціями та якістю бізнес-процесів	Управління інвестиційними процесами	Логістика	Експертна оцінка товарів і послуг	Інноваційна діяльність підприємства	Організація зовнішньоекономічної діяльності ПТБС	Тренінг-курс Управління безпекою підприємства	Міждисциплінарний курсовий проєкт	Виробнича практика	Атестація (атестаційний екзамен)										
ІК 1	*	*	*	*	*	*	*	*	*	*	*	*	*	*	*	*	*	*	*	*	*	*	*	*	*	*	*	*	*	*	*	*	*	*	*	*	*	*	*	*	*	*	*	*	*	*								
ЗК1	*	*	*	*	*	*	*	*	*	*	*	*	*	*	*	*	*	*	*	*	*	*	*	*	*	*	*	*	*	*	*	*	*	*	*	*	*	*	*	*	*	*	*	*	*	*	*							
ЗК2	*	*	*	*	*	*	*	*	*	*	*	*	*	*	*	*	*	*	*	*	*	*	*	*	*	*	*	*	*	*	*	*	*	*	*	*	*	*	*	*	*	*	*	*	*	*	*	*						
ЗК3	*	*	*	*	*	*	*	*	*	*	*	*	*	*	*	*	*	*	*	*	*	*	*	*	*	*	*	*	*	*	*	*	*	*	*	*	*	*	*	*	*	*	*	*	*	*	*	*						
ЗК4	*	*	*	*	*	*	*	*	*	*	*	*	*	*	*	*	*	*	*	*	*	*	*	*	*	*	*	*	*	*	*	*	*	*	*	*	*	*	*	*	*	*	*	*	*	*	*	*						
ЗК5	*	*	*	*	*	*	*	*	*	*	*	*	*	*	*	*	*	*	*	*	*	*	*	*	*	*	*	*	*	*	*	*	*	*	*	*	*	*	*	*	*	*	*	*	*	*	*	*						
ЗК6	*	*	*	*	*	*	*	*	*	*	*	*	*	*	*	*	*	*	*	*	*	*	*	*	*	*	*	*	*	*	*	*	*	*	*	*	*	*	*	*	*	*	*	*	*	*	*	*						
ЗК7	*	*	*	*	*	*	*	*	*	*	*	*	*	*	*	*	*	*	*	*	*	*	*	*	*	*	*	*	*	*	*	*	*	*	*	*	*	*	*	*	*	*	*	*	*	*	*	*						
ЗК8	*	*	*	*	*	*	*	*	*	*	*	*	*	*	*	*	*	*	*	*	*	*	*	*	*	*	*	*	*	*	*	*	*	*	*	*	*	*	*	*	*	*	*	*	*	*	*	*	*					
ЗК9	*	*	*	*	*	*	*	*	*	*	*	*	*	*	*	*	*	*	*	*	*	*	*	*	*	*	*	*	*	*	*	*	*	*	*	*	*	*	*	*	*	*	*	*	*	*	*	*	*					
ЗК10	*	*	*	*	*	*	*	*	*	*	*	*	*	*	*	*	*	*	*	*	*	*	*	*	*	*	*	*	*	*	*	*	*	*	*	*	*	*	*	*	*	*	*	*	*	*	*	*	*	*				
ЗК11	*	*	*	*	*	*	*	*	*	*	*	*	*	*	*	*	*	*	*	*	*	*	*	*	*	*	*	*	*	*	*	*	*	*	*	*	*	*	*	*	*	*	*	*	*	*	*	*	*	*				
ЗК12	*	*	*	*	*	*	*	*	*	*	*	*	*	*	*	*	*	*	*	*	*	*	*	*	*	*	*	*	*	*	*	*	*	*	*	*	*	*	*	*	*	*	*	*	*	*	*	*	*	*	*			
ЗК13	*	*	*	*	*	*	*	*	*	*	*	*	*	*	*	*	*	*	*	*	*	*	*	*	*	*	*	*	*	*	*	*	*	*	*	*	*	*	*	*	*	*	*	*	*	*	*	*	*	*	*			
СК 1	*	*	*	*	*	*	*	*	*	*	*	*	*	*	*	*	*	*	*	*	*	*	*	*	*	*	*	*	*	*	*	*	*	*	*	*	*	*	*	*	*	*	*	*	*	*	*	*	*	*	*			
СК 2	*	*	*	*	*	*	*	*	*	*	*	*	*	*	*	*	*	*	*	*	*	*	*	*	*	*	*	*	*	*	*	*	*	*	*	*	*	*	*	*	*	*	*	*	*	*	*	*	*	*	*	*		
СК 3	*	*	*	*	*	*	*	*	*	*	*	*	*	*	*	*	*	*	*	*	*	*	*	*	*	*	*	*	*	*	*	*	*	*	*	*	*	*	*	*	*	*	*	*	*	*	*	*	*	*	*	*		
СК4	*	*	*	*	*	*	*	*	*	*	*	*	*	*	*	*	*	*	*	*	*	*	*	*	*	*	*	*	*	*	*	*	*	*	*	*	*	*	*	*	*	*	*	*	*	*	*	*	*	*	*	*		
СК 5	*	*	*	*	*	*	*	*	*	*	*	*	*	*	*	*	*	*	*	*	*	*	*	*	*	*	*	*	*	*	*	*	*	*	*	*	*	*	*	*	*	*	*	*	*	*	*	*	*	*	*	*		
СК 6	*	*	*	*	*	*	*	*	*	*	*	*	*	*	*	*	*	*	*	*	*	*	*	*	*	*	*	*	*	*	*	*	*	*	*	*	*	*	*	*	*	*	*	*	*	*	*	*	*	*	*	*		
СК 7	*	*	*	*	*	*	*	*	*	*	*	*	*	*	*	*	*	*	*	*	*	*	*	*	*	*	*	*	*	*	*	*	*	*	*	*	*	*	*	*	*	*	*	*	*	*	*	*	*	*	*	*		
СК 8	*	*	*	*	*	*	*	*	*	*	*	*	*	*	*	*	*	*	*	*	*	*	*	*	*	*	*	*	*	*	*	*	*	*	*	*	*	*	*	*	*	*	*	*	*	*	*	*	*	*	*	*		
СК 9	*	*	*	*	*	*	*	*	*	*	*	*	*	*	*	*	*	*	*	*	*	*	*	*	*	*	*	*	*	*	*	*	*	*	*	*	*	*	*	*	*	*	*	*	*	*	*	*	*	*	*	*	*	
СК 10	*	*	*	*	*	*	*	*	*	*	*	*	*	*	*	*	*	*	*	*	*	*	*	*	*	*	*	*	*	*	*	*	*	*	*	*	*	*	*	*	*	*	*	*	*	*	*	*	*	*	*	*	*	*

Матриця забезпечення програмних результатів навчання (ПРН) відповідними компонентами освітньої програми

	Сучасна історія України	Українська мова (за професійним спрямуванням)	Іноземна мова (за професійним спрямуванням)	Вища математика для економістів	Економіко-математичні методи і моделі	Економічна інформатика	Вступ до спеціальності	Політекономія	Мікроекономіка	Управління природокористуванням та охороною довкілля	Безпека життєдіяльності та основи охорони праці	Статистика	Нормативно-правове регулювання ПТБС	Макроекономіка	Економіка малого і середнього бізнесу	Сучасні технології у підприємстві	Бізнес-комунікації у підприємстві	Менеджмент	Підприємницька діяльність	Бізнес-планування у підприємстві	Облік і оподаткування у підприємстві	Торговельна діяльність	Маркетинг	Економіка підприємства	Курсовий проєкт Start-up	Тренінг-курс Start-up	Біржова діяльність	Управлінський облік у діяльності ПТБС	Поведінка споживача	Фінансова діяльність суб'єктів підприємництва	Фондови та товарні біржі	Товарознавство	Управління бізнес-процесами на підприємстві	Сталий розвиток і соціальна відповідальність	Управління інноваціями та якістю бізнес-процесів	Управління інвестиційними процесами	Логістика	Експертна оцінка товарів і послуг	Інноваційна діяльність підприємства	Організація зовнішньоекономічної діяльності ПТБС	Тренінг-курс Управління безпекою підприємства	Міждисциплінарний курсовий проєкт	Виробнича практика	Атестація (агестаційний екзамен)						
ПРН1.	*						*		*		*			*				*			*		*		*			*		*																				
ПРН2.		*																																																
ПРН3.			*																																															
ПРН4.				*			*					*										*		*		*																								
ПРН5.					*																																													
ПРН6.																																																		
ПРН7.																																																		
ПРН8.							*				*												*																											
ПРН9.																																																		
ПРН10.	*						*																																											
ПРН11.							*							*										*																										
ПРН12.					*																																													
ПРН13.																																																		
ПРН14.						*																																												
ПРН15.																*																																		
ПРН16.													*															*																						
ПРН17.																	*																																	
ПРН18.																					*																													
ПРН19.													*																																					
ПРН20.							*								*											*																								
ПРН21.												*																			*																			

При створенні цієї програми були використані такі джерела:

1. Європейська кредитна трансферно-накопичувальна система: довідник користувача / пер. з англ.; за ред. д-ра техн. наук, проф. Ю.М. Рашкевича та д-ра пед. наук, доц. Ж.В.Таланової. – Львів: видавництво Львівської політехніки, 2015 р. – 106 с. URL: https://www.kname.edu.ua/images/Files/ECTS/2016_ECTS_Users_Guide-2015_Ukrainian_translation.pdf (дата звернення 05.04.2023 р.).
2. Стандарт вищої освіти за спеціальністю 076 «Підприємництво та торгівля» для першого (бакалаврського) рівня вищої освіти, затверджений Наказом Міністерства освіти і науки України від 05.07.2024 р., № 963. URL: <https://mon.gov.ua/static-objects/mon/sites/1/vishcha-osvita/zatverdzeni%20standarty/2024/05.07.2024/076-Pidpryyemnytstvo.ta.torhivlya-bakalavr-963.vid.05.07.2024.pdf> (дата звернення 27.11.2024 р.).
3. Класифікація видів економічної діяльності: ДК 009:2010. URL: <http://www.ukrstat.gov.ua>. (дата звернення 27.11.2024 р.).
4. Класифікатор професій: ДК 003:2010. URL: <http://www.dk003.com/> (дата звернення 27.11.2024 р.).
5. Постанова Кабінету Міністрів України від 23.11.2011 р. № 1341 «Про затвердження Національної рамки кваліфікацій» URL: <http://zakon4.rada.gov.ua/laws/show/1341-2011-p>. <https://zakon.rada.gov.ua/laws/show/1556-18#Text> (дата звернення 27.11.2024 р.).
6. Закон України від 01.07.2014 р. № 1556-VII «Про вищу освіту» URL: <https://zakon.rada.gov.ua/laws/show/1556-18#Text> (дата звернення 27.11.2024 р.).
7. Постанова Кабінету Міністрів України від 29.04.2015 р. № 266 «Про затвердження переліку галузей знань і спеціальностей, за якими здійснюється підготовка здобувачів вищої освіти» URL: <http://zakon4.rada.gov.ua/laws/show/266-2015-p>. (дата звернення 27.11.2024 р.).
8. Закон України від 05.09.2017 р. «Про освіту» URL: <https://zakon.rada.gov.ua/laws/show/2145-19#Text> (дата звернення 27.11.2024 р.).

Гарант ОПП Підприємництво, торгівля та біржова діяльність

Ємець Ольга Іванівна